

1. Popište úkony kontroly vozidla před jízdou.

1. Kola a pneumatiky:

- dotažení matic kol
- neporušenost ráfků kol
- tlak v pneumatikách (i náhradní kolo) a stav dezénu

2. Motor , převodovky, hnací nápravy, servořízení, hydraulická zařízení a palivový systém:

- těsnost zařízení; pohledem ba jednotlivé agregáty a pod vozidlo

3. Kabina a korba:

- stav a neporušenost
- řádné uzavření a zajištění dveří, bočnic a uzávěrů
- upevnění a zajištění nákladu
- napnutí plachet
- čistota oken, zrcátek a registrační značky

4. Světelná zařízení:

- funkčnost a čistota

5. Provozní náplně:

- zásoba paliva
- množství oleje
- množství kapaliny v soustavách ovládání spojky, servořízení, příp. brzd
- množství kapaliny v ostříkovači

6. Nastavení jednotlivých prvků:

- poloha volantu (je-li jejím seřizováním vozidlo vybaveno)
- poloha sedadla řidiče
- zpětná zrcátka

7. Funkční kontroly:

- činnost elektrických zařízení a kontrolních přístrojů po jejich uvedení do činnosti otočením klíče ve spínací skříňce
- zvuky při spouštění motoru (sluchem)
- tlak v mazací soustavě (zhasnutí kontrolky, voltmetr)
- plnění vzduchotlakové soustavy (doba plnění, tlak)
- funkce servořízení
- těsnost vzduchotlakové soustavy a brzdových okruhů
- po rozjezdu provést zkoušku účinnosti brzd

8. Kontrola předepsaných dokladů:

- občanský průkaz
- řidičský průkaz
- profesní osvědčení (podle kategorie vozidla)
- doklad prokazující pojištění odpovědnosti za škodu způsobenou provozem vozidla
- osvědčení o registraci vozidla
- podle druhu vozidla a přepravovaného nákladu další dokumentaci, jako např. záznamový list tachografu, průvodní list o přepravě nebezpečného nákladu, apod.

2. Popište kontrolu tlaku vzduchu v pneumatikách a hloubku drážek dezénu pneumatik.

Pneumatiky významným způsobem ovlivňují bezpečnost provozu.

Pravidelně kontrolujeme zejména:

Tlak vzduchu

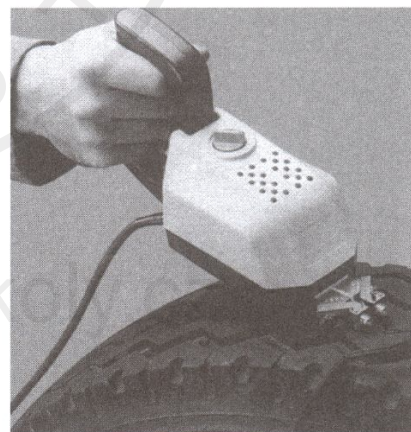
Měříme přesným tlakoměrem při studených pneumatikách. Před jízdou musí být pneumatiky nahuštěny podle předpisu výrobce vozidla.



Hloubku drážek dezénu

Kontrolujeme hloubkoměrem. Hloubka by neměla klesnout pod 3 mm. Mezní opotřebení běhounu na zákonnou nejmenší hloubku drážek 1,6 mm ukáží indikátory opotřebení v místech označených na bocích pláště písmeny TWI.

Drážky ojetých plášťů označených na boku nápisem REGROOVABLE lze ještě dostatečně prohloubit prořezáním.



3. Popište kontrolu kol a pneumatik a faktory ovlivňující jejich životnost.

Kontrola ráfků:

- přítomnost deformací a trhlin; při závadách vyřadit
- u dělených ráfků vzájemná poloha dílů a usazení zajišťovacích prvků
- dotažení a kontrola stavu matic kolových šroubů (poškozené vyměnit)

Kontrola pneumatik:

- uchycení pláště pneumatiky na ráfek
- tlak vzduchu podle výrobce (tlakoměrem; před jízdou při studených pneumatikách)
- hloubku drážek dezénu (hloubkoměrem; v žádné místě nesmí být menší než 1,6 mm)
- neporušenost celého povrchu pláště, tj. běhounu i boku pláště (pohledem)
- rovnoměrnost sjíždění běhounu (pohledem)
- vklíněné cizí předměty mezi kola dvoumontáže
- za jízdy lze kontrolovat hluk pneumatik
- v přestávkách se kontroluje teplota pneumatik

Faktory ovlivňující životnost:

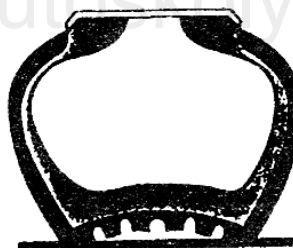
- provozní podmínky; např. špatný způsob jízdy nebo vliv terénu (mechanická poškození ráfků a pneumatik, nadměrné opotřebení běhounu, apod.)
- koroze ráfků
- špatné dotažení matic šroubů kol



Správně nahuštěná pneumatika



Přehuštěná pneumatika



Podhuštěná pneumatika

4. Jaké jsou nejčastější příčiny poškození pláštěů pneumatik a jejich projevy.

Nejčastější příčiny vážného poškození pláštěů pneumatik

Nedostatečná péče o pneumatiky
Nepříznivé provozní podmínky
Technické závady na vozidle

Např.:

Podhuštěná pneumatika

Je přetížena, za jízdy se silně provaluje a ohřívá, až dojde k uvolnění běhounu a zborcení kostry.



Poškození pneumatiky ostrým předmětem

Zasahující do kordové vrstvy – způsobí korozi, rozpojení a celkové zeslabení kostry. Včasnou odbornou opravou lze zabránit zničení pláště.



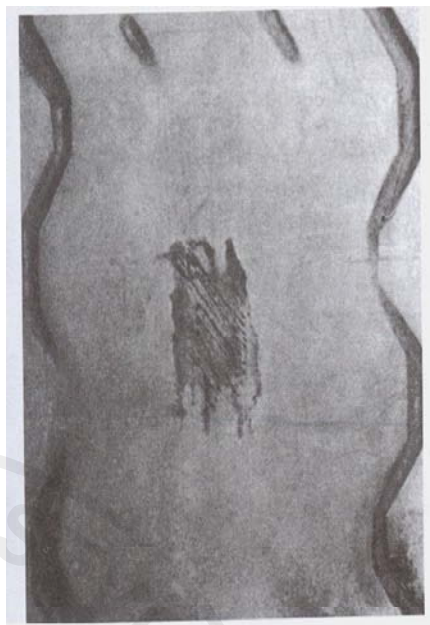
Náraz na ostrý předmět

Způsobí poškození pláště, jehož rozsah se při další jízdě zvětšuje.



Blokování brzdy

Způsobí, že se kolo přestane odvalovat a během se rychle opotřebí v jednom místě.
Dbáme na správné seřízení brzd!



Vážnoucí brzda

Způsobí přehřátí brzdového bubnu; při delší jízdě dojde k přehřátí a zničení pneumatiky.
Dbáme na správnou funkci brzd!



Příčiny:

- nedostatečná péče o pneumatiky (podhuštění, kmitání řízení, dynamická nevyváženost kol) = nadměrné a nerovnoměrné sjíždění běhounu
- nepříznivé provozní podmínky (špatný styl jízdy, vlivy povrchu terénu, přetížení pneumatiky) = nadměrné a nerovnoměrné sjíždění běhounu, poškození kordové kostry
- náraz na ostrý předmět, poškození pláště o obrubník, defekt = proražení, vypukliny, obnažení kordové vrstvy
- technická závada a vozidle:
 - blokování brzdy = poškození pneumatiky v jednom místě
 - vážnoucí brzda = nadměrné zahřívání pneumatiky
 - neseřízená geometrie náprav = nerovnoměrné sjíždění běhounu
 - nefunkční tlumiče kmitů = nerovnoměrné sjíždění běhounu

5. Popište postup při výměně kola.

- zapnout výstražnou funkci směrových světel
- odstavit vozidlo mimo jízdní dráhu
- při výměně na vozovce nebo v její blízkosti vozidlo řádně označit výstražným trojúhelníkem
- zajistit vozidlo proti pohybu parkovací brzdou a zakládacími klíny na opačné straně vozidla
- připravit nářadí a náhradní kolo
- před zvednutím nápravy povolit matice kola
- zvednout nápravu podle pokynů výrobce
- odšroubovat povolené matice kola
- nadzvednout kolo montážní pákou
- nasadit náhradní kolo a našroubovat matice kola
- dotáhnout matice kola a nápravu spustit
- plně dotáhnout matice kola
- poškozené kolo upevnit do držáku a sklidit nářadí a výstražný trojúhelník
- vyjmout zakládací klíny
- provést znovu kontrolu dotažení matic po ujetí asi 50 km

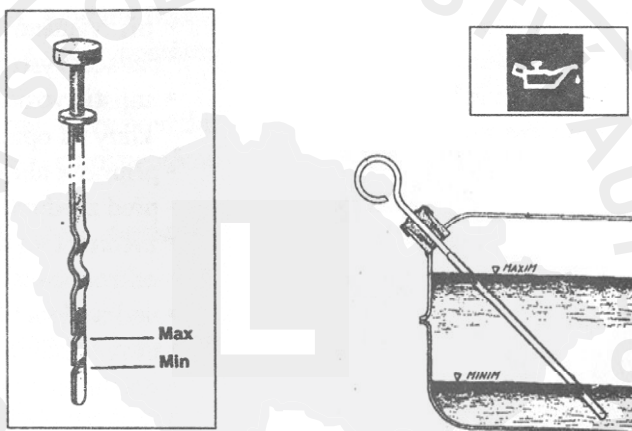
www.profiautoskoly.cz

6. Popište kontrolu množství oleje v motoru a způsob jeho doplňování, časové intervaly pro jeho výměnu.

Kontrola:

Množství olejové náplně v motoru se kontroluje pomocí měrky, která je zasunuta v otvoru na boku klikové skříně nebo v samotné olejové nádrži. Na spodní části měrky bývají rysky, přičemž hladina oleje nesmí stoupnout nad horní rysku a klesnout pod dolní rysku. Kontrola se provádí je-li motor v klidu alespoň 3 min. po jeho zastavení. Před vlastní kontrolou je nutné měrku očistit.

Úbytek většího množství oleje v průběhu jízdy vlivem technické závady může mít za následek pokles mazacího tlaku, který je signalizován rozsvícením kontrolky tlaku oleje nebo indikací na tlakoměru oleje.



Doplňování:

Olej se doplňuje po sejmutí uzávěru nalévacím otvorem umístěným na víku ventilů nebo na hrdle vyvedeném z klikové skříně, případně z olejové nádrže. K doplnění používáme jen doporučené druhy olejů.

Časové intervaly:

Časové intervaly pro výměnu oleje v motoru jsou předepsány výrobcem vozidla a jsou závislé na druhu motoru, podmínkách provozu vozidla a druhu používaného oleje. U benzínových motorů bývá časový pojetí 15.000 km, u naftových motorů po ujetí 10.000 km.

Mazání motoru:

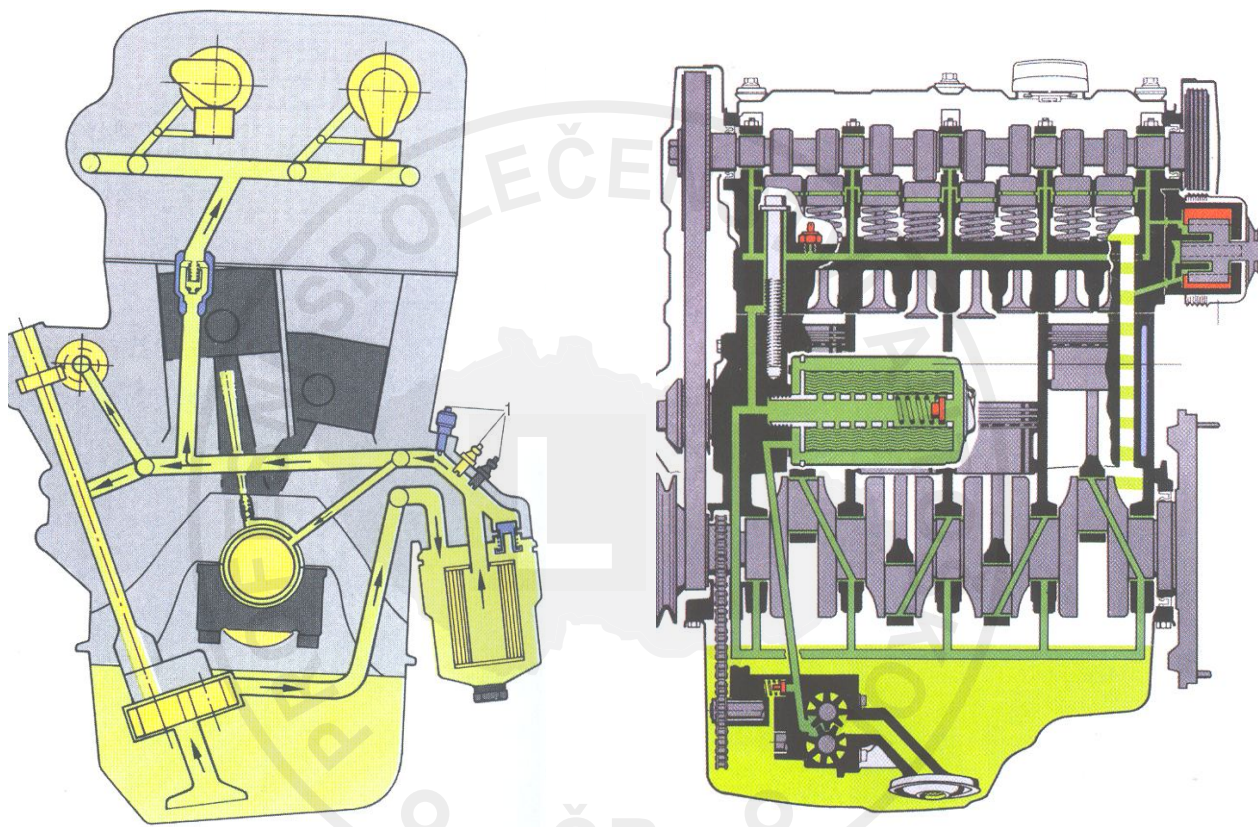
Funkce signalizace správné činnosti mazací soustavy motoru je u vozidel řešeno červenou kontrolní svítilnou se symbolem olejničky umístěnou na přístrojové desce. Ta se při zapojení elektrických obvodů klíčem spínací skřínky rozsvítí. Po nastartování motoru musí po krátké chvíli kdy dochází k vytvoření potřebného mazacího tlaku v mazací soustavě zhasnout. Tím je signalizována správná funkce mazání motoru.

Poruchy:

- kontrolka se nerozsvítí – prasklá žárovka, vyměnit
- kontrolka nezhasne – nedošlo k vytvoření potřebného tlaku v mazací soustavě motoru nebo je závada na čidle tlaku oleje; motor vypnout a zjistit závadu

- o kontrolka se při jízdě rozsvítí nebo problikává – ztráta nebo úbytek mazacího tlaku oleje; motor ihned zastavit, v jízdě pokračovat až po odstranění závady.

Některé automobily mají na přístrojové desce umístěn tlakoměr oleje, který ukazuje tlak oleje v mazací soustavě motoru po jeho spuštění. Správnou hodnotu tlaku předepisuje výrobce vozidla pro zahřátý motor. V režimu volnoběžných otáček motoru může být tato hodnota nižší, naopak po spuštění studeného motoru za nízké venkovní teploty bude tato hodnota vyšší.



www.profiautoskoly.cz



7. Popište funkci signalizace správné činnosti dobíjení akumulátoru a mazání motoru řidiči vozidla a signalizaci případných projevů poruch během jízdy vozidla.

Dobíjení akumulátoru:

Funkce signalizace správné činnosti dobíjení akumulátoru je u vozidel řešeno červenou kontrolní svítilnou se symbolem akumulátoru umístěnou na přístrojové desce. Ta se při zapojení elektrických obvodů klíčem spínací skříňky rozsvítí. Po nastartování motoru a mírném zvýšení otáček musí zhasnout. Tím je signalizována správná funkce alternátoru (dynama) a dobíjecí soustavy akumulátorů.

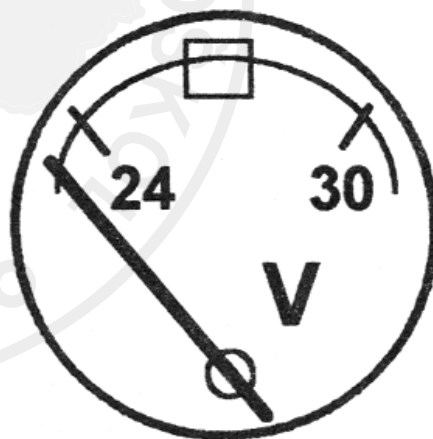
Poruchy:

- kontrolka se nerozsvítí prasklá žárovka, vyměnit
- kontrolka i při vyšších otáčkách motoru problíkává nebo nezhasíná
 - o málo napnutý klínový řemen pohonu alternátoru, napnout
 - o závada na alternátoru nebo regulátoru napětí

U řady nákladních automobilů a autobusů je na přístrojové desce ke kontrole napětí elektrické soustavy umístěn voltmetr. Po zapnutí elektrických obvodů klíčem spínací skříňky je na něm indikováno okamžité napětí akumulátorů a po spuštění motoru na něm lze sledovat napětí elektrické soustavy. Je-li ručička voltmetru za vyznačenou mezí, dobíjecí soustava přebíjí. Je-li naopak před ní, nedobíjí. Zůstává-li ručička voltmetru na hodnotě původního napětí akumulátorů, je dobíjecí soustava nefunkční.

Voltmetr

Čtvereček uprostřed stupnice vyznačuje mez, ve které se musí ručička pohybovat, je-li dobíjecí soustava bez závad.



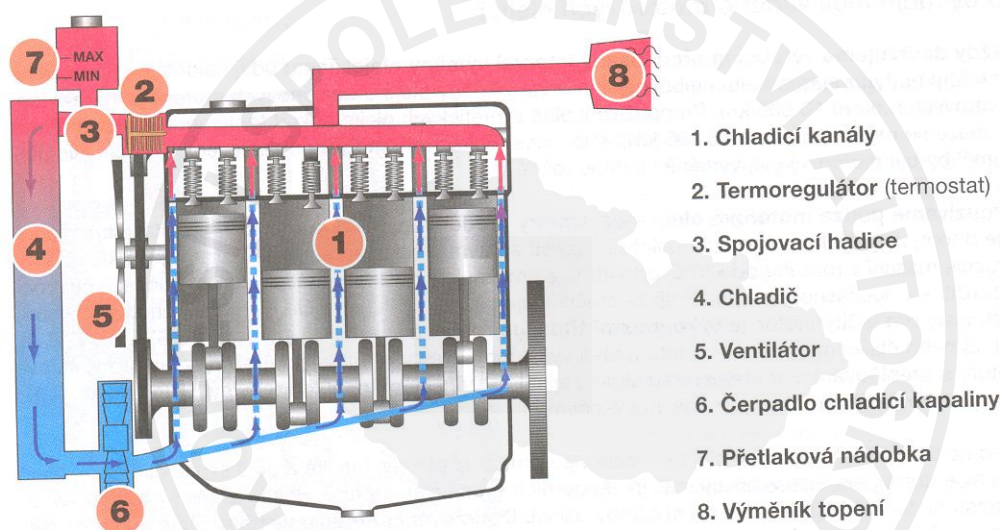
Druhy

Klasické akumulátory s nádobou z tvrdé pryže a šroubovacími zátkami článků jsou nahrazovány **bezúdržbovými akumulátory** s průhlednými plastovými nádobami a v poslední době také **zcela uzavřenými akumulátory** s vestavěným indikátorem nabití.

8. popište kontrolu a ošetřování kapalinové chladicí soustavy vozidla a zajištění regulace provozní teploty motoru.

Kontrola:

- těsnosti chladicího systému, dotažení spojů
- množství chladicí kapaliny v soustavě
- napnutí a stav klínových řemenů pohonu čerpadla chladicí kapaliny
- pohonu ventilátoru (klínové řemeny, viskózní spojka, tepelný spínač elektromotoru)
- ovládání regulačních clon nebo žaluzií před chladičem (je-li jimi vozidlo vybaveno)
- rozsvícení kontrolky minimálního množství chladicí kapaliny při startování (ji-li tím vozidlo vybaveno)
- za jízdy teplotu chladicí kapaliny
- před zimním obdobím hustotu (bod tuhnutí) chladicí kapaliny
- jednou za tři roky vyměnit celý objem chladicí kapaliny v soustavě
- čistota chladiče pro jeho správnou funkci



Regulace provozní teploty motoru:

Regulace provozní teploty kapalinou chlazených motorů je zajištěna termoregulátorem. Jeho správná funkce má zajistit optimální úroveň teploty motor. Dokud je motor studený, je termoregulátor uzavřen a chladicí kapalina proudí jen uvnitř motoru, aby provozní teplota dosáhla o nejdříve asi 80°C. Po dosažení předepsané teploty provozní teploty termoregulátor otevře cestu chladicí kapalině do chladiče, kde se ochlazuje v množství svislých tenkostěnných trubek. Ty jsou ochlazovány náparem proudícího vzduchu při jízdě vozidla nebo ventilátorem. U některých vozidel bývají před chladičem clony nebo žaluzie, kterými se reguluje průchod vzduchu chladičem.

9. Popište signalizaci teploty chladící kapaliny řidiči a postup, došlo-li k přehřátí motoru (např. při dlouhém couvání nebo popojíždění v koloně apod.).

Teplota chladící kapaliny je řidiči signalizována buď:

- teploměrem chladící kapaliny na přístrojové desce ukazující okamžitou teplotu chladící kapaliny v motoru
- varovnou kontrolkou přehřátí motoru
- varovným akustickým signálem

Postup při přehřátí motoru:

Zajistit zvýšení výkonu chlazení:

- přeřazením na nižší rychlostní stupeň, kdy dojde ke zvýšení otáček motoru a zrychlí se tak oběh chladící kapaliny v motoru a zároveň se sníží zatížení motoru
- otevřením přívodu chladící kapaliny do výměníku tepla vytápění kabiny (karoserie) vozidla a zapnutím ventilátoru topení
- zajištěním co největšího průchodu vzduchu chladičem (kontrola úplného otevření clon nebo žaluzií před chladičem, příp. sejmутí krycí dečky z otvoru vstupu vzduchu do chladiče, je-li nasazena)
- zastavením vozidla a ponecháním chodu motoru ve volnoběžných otáčkách s kombinací výše uvedených postupů

V žádném případě se nesmí sejmout víčko z chladiče nebo expanzní nádoby. Přetlak páry může způsobit vážný úraz. Kontrolu množství chladící kapaliny a její doplnění lze provést až po dochlazení motoru (pod 50°C). Zároveň je potřebné zjistit příčinu přehřátí motoru, případně změnit jízdní režim. Je-li příčinou vadný termoregulátor, lze jej pro *nouzové* dojetí vyjmout.

10. Popište kontrolu a ošetřování vzduchové chladicí soustavy vozidla a zajištění regulace provozní teploty motoru.

Kontrola:

- pohonu dmyhadla (napnutí a stav klínových řemenů, funkci hydraulické spojky a ventilu automatické regulace chlazení)
- upevnění dmyhadla ve třmenech, krycích a rozváděcích plechů
- těsnosti krycích plechů
- čistoty chladicích žebér a lopatek dmyhadla
- za jízdy teplotu motoru a oleje

Ošetřování:

- napnutí klínových řemenů
- odstraňování nečistot vhodným odmašťovacím prostředkem a vyfoukání stlačeným vzduchem

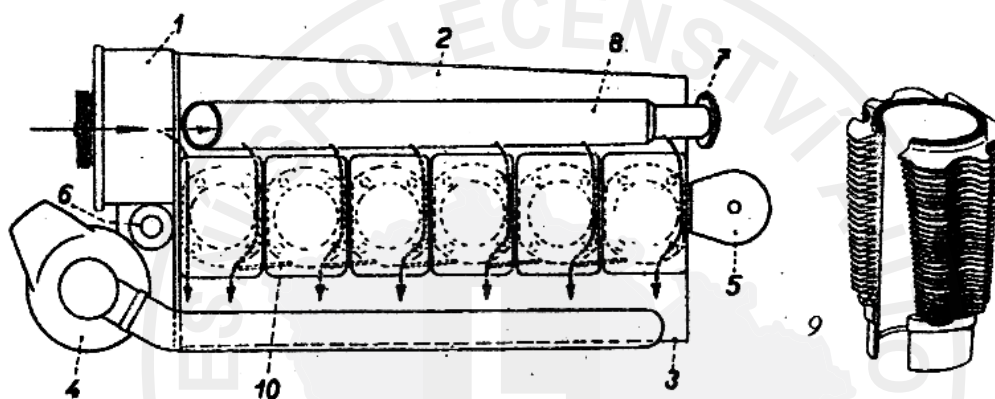


Schéma chlazení motoru

1- dmyhadlo, 2- kanál pro vedení vzduchu, 3- výstup vzduchu, 4- čistič vzduchu pro motor, 5- čistič paliva, 6- nalévání oleje do motoru, 7- výfukové potrubí motoru, 8- plášť k ohřívání vzduchu vytápění kabiny, 9- řez válcem vzduchem chlazeného motoru (žebrování), 10- usměrňovací plechy

Regulace provozní teploty motoru:

Regulace provozní teploty vzduchem chlazených motoru zajištěna změnou množství chladicího vzduchu protékajícího přes chladicí žebra válců. To se provádí buď škrcením průtoku vzduchu clonami nebo žaluziemi, častěji však regulací otáček dmyhadla. Dokud je motor studený, jsou clony nebo žaluzie uzavřeny, nebo se do hydraulické spojky pohonu dmyhadla nepřivádí přes zavřený ventil automatické regulace chlazení žádný olej. S postupným zahříváním motoru dochází k otevírání clon nebo žaluzií, případně k dodávce tlakového oleje do hydraulické spojky pohonu ventilátoru, který se roztáčí a tím začíná proudit vzduch na chladicí žebra.

Dmychadlo chlazení poháněné motorem tlačí studený vzduch mezerami chladících žeber na hlavách a válcích motoru.

Proudění chladícího vzduchu je usměrňováno krycími a rozváděcími plechy.

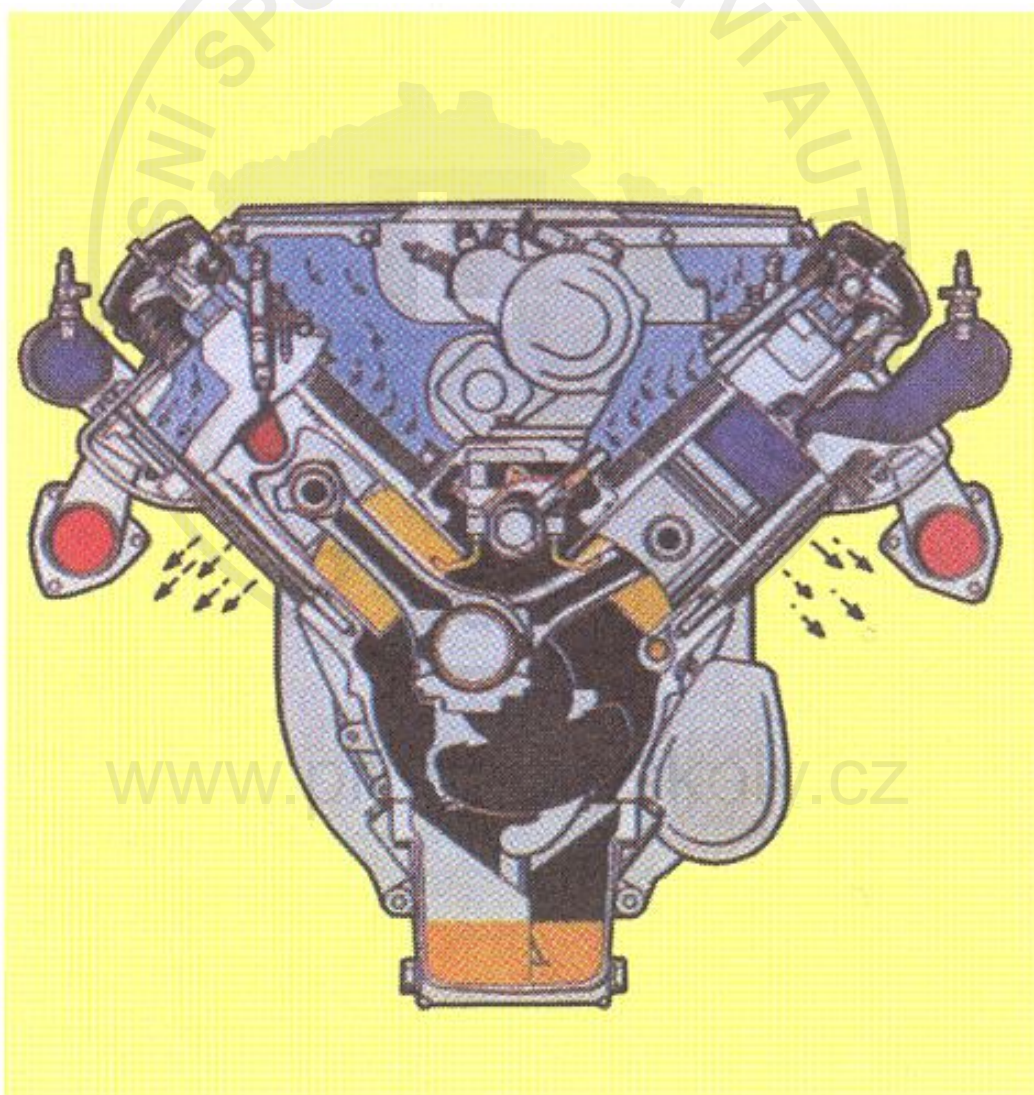
Řízení teploty motoru se provádí změnou množství chladícího vzduchu, buď škrcením jeho průtoku nebo úsporněji regulací dmyhadla které spotřebovává značný výkon.

Nevýhodou vzduchem chlazených motorů je vyšší hlučnost.

Zdrojem hluku není jen chladicí dmychadlo a velkou rychlostí proudící chladicí vzduch, ale také vyšší hluk spalování který není tlumen tak dobře, jako u motorů chlazených kapalinou.

Hlavní výhodou, pro kterou se vzduchem chlazené motory stále používají, je schopnost funkce při každé venkovní teplotě.

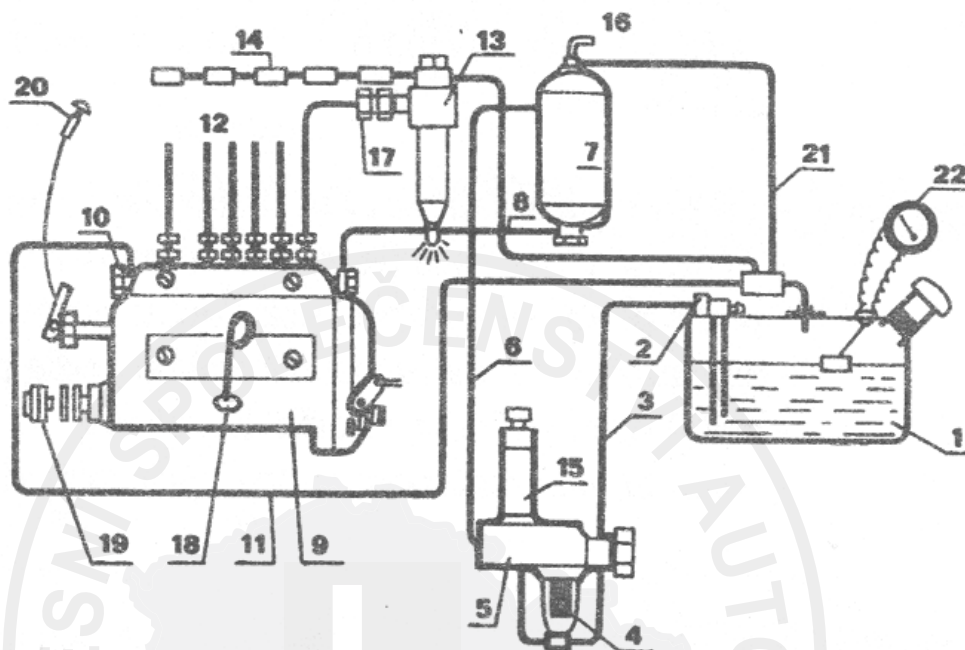
Motory se rychleji ohřívají na provozní teplotu a nehrozí u nich nebezpečí zamrznutí nebo přehřátí chladící kapaliny.



11. Popište hlavní části palivové soustavy vznětového motoru

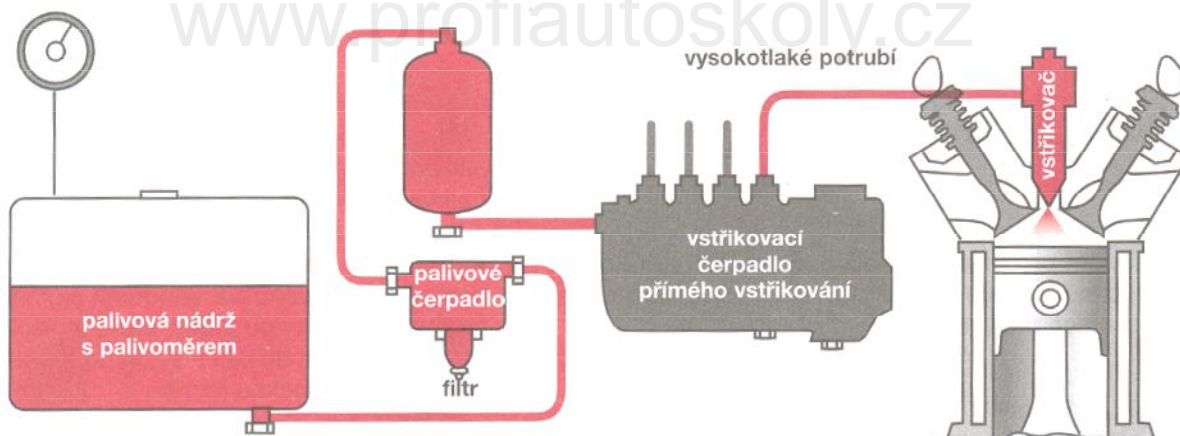
Úkolem palivové soustavy vznětového motoru je skladování, doprava, čištění a příprava paliva k vytvoření zápalné směsi.

Skládá se z nádrže, přívodního potrubí, palivového čerpadla, palivového nízkotlakého potrubí, hrubého a jemného čističe paliva, vstřikovacího čerpadla, palivového vysokotlakého potrubí a vstřikovačů.



Palivová soustava vznětového motoru

- 1- palivová nádrž, 2- přepojovací kohout, 3- přívodní potrubí, 4- hrubý čistič paliva, 5- palivové dopravní čerpadlo, 6- výtlačné (nízkotlaké) potrubí, 7- jemný čistič paliva, 8- spojovací potrubí, 9- vstřikovací čerpadlo, 10- přetlakový ventil, 11- odpadní potrubí, 12- vysokotlaké potrubí, 13- vstřikovač, 14- odpadní potrubí, 15- ruční pumpička, 16- odvzdušnění jemného čističe paliva, 17- převlečná matice, 18- měrka oleje, 19- spojka pohonu vstřikovacího čerpadla, 20- ovládací lanovod přidavače paliva, 21- odpadní potrubí, 22- ukazatel stavu paliva (palivoměr)



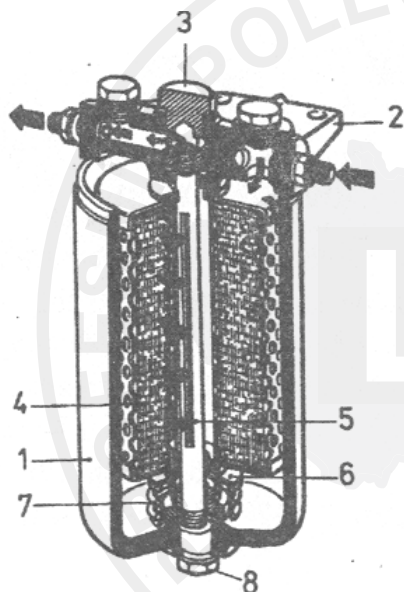
12. V čem spočívá údržba a ošetřování palivové soustavy vznětového motoru.

Kontrola:

- množství paliva v nádrži
- těsnost a neporušenosti palivových rozvodů a jejich spojů
- zanesení skleničky hrubého čističe paliva
- výfukových plynů za jízdy vozidla (barva)
- seřízení vstřikovacího čerpadla a vstřikovačů v odborné dílně

Ošetřování:

- čištění sítka skleničky hrubého čističe paliva
- výměna vložky jemného čističe paliva ve lhůtách podle předpisu výrobce, nebo podle potřeby
- odvzdušňování palivového systému podle potřeby
- odkalování palivové nádrže 1x ročně
- odstraňování netěsností palivových rozvodů

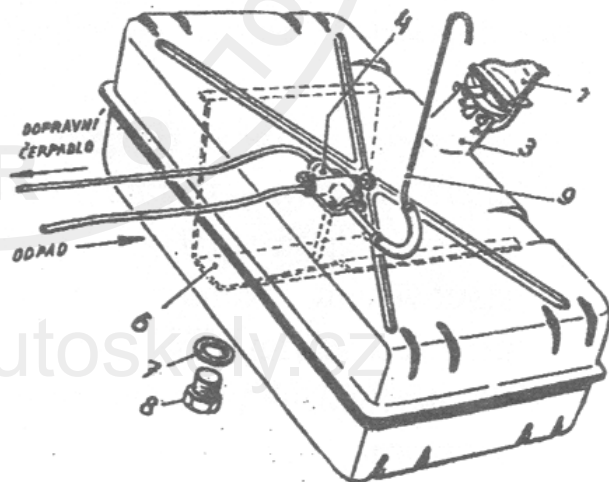


Jemný čistič paliva

- 1- nádoba čističe, 2- víko čističe, 3- šroub,
 4- čistící vložka, 5- dutý svorník,
 6- opěrná podložka, 7- pružina, 8- matice

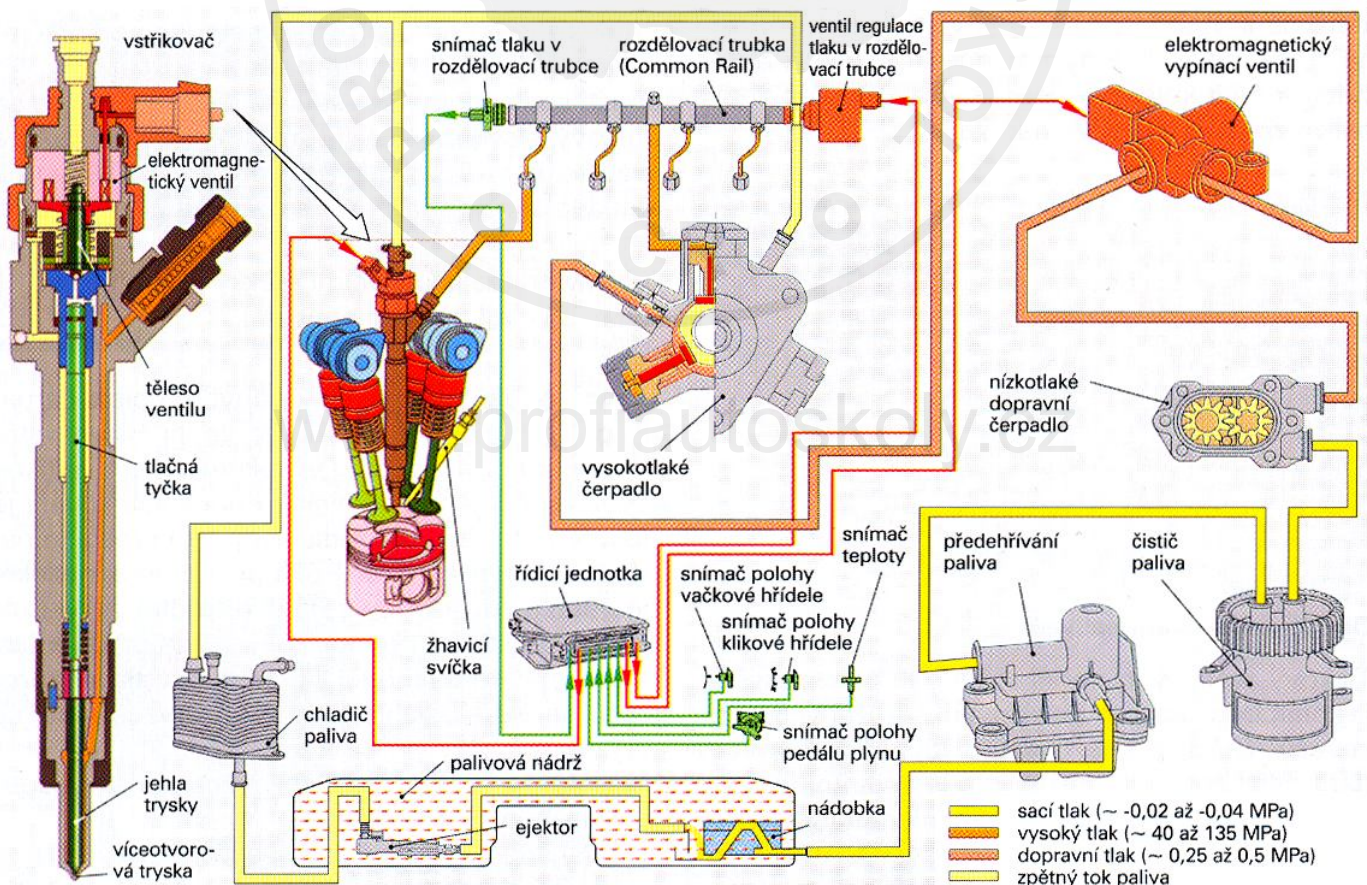
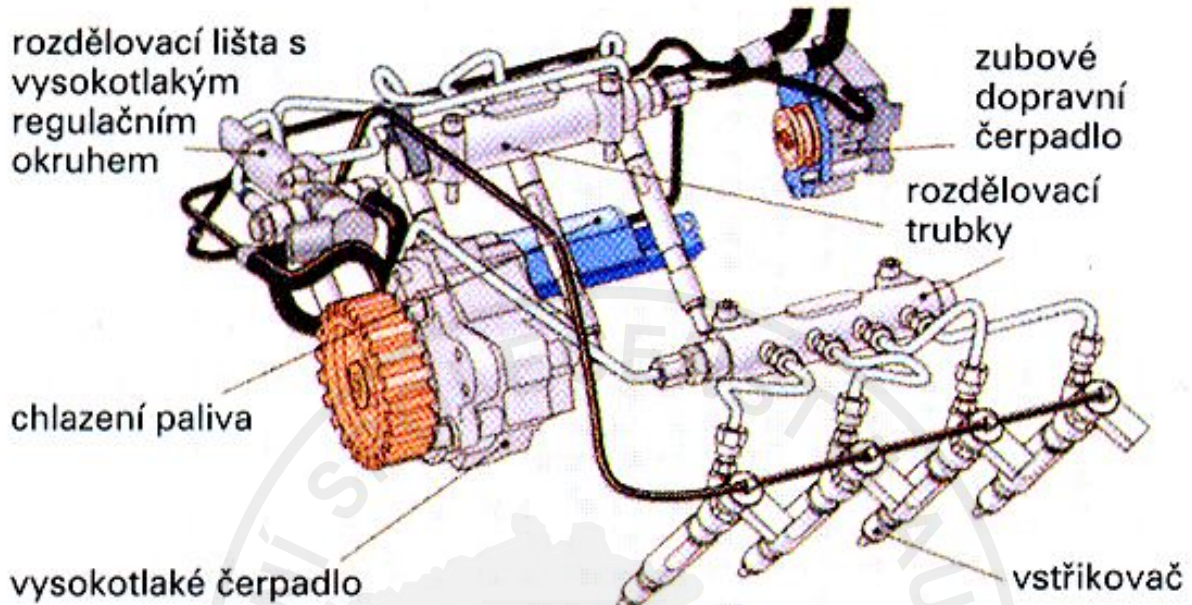
Odkalení palivové nádrže

- 7- těsnící podložka
 8- vypouštěcí zátka



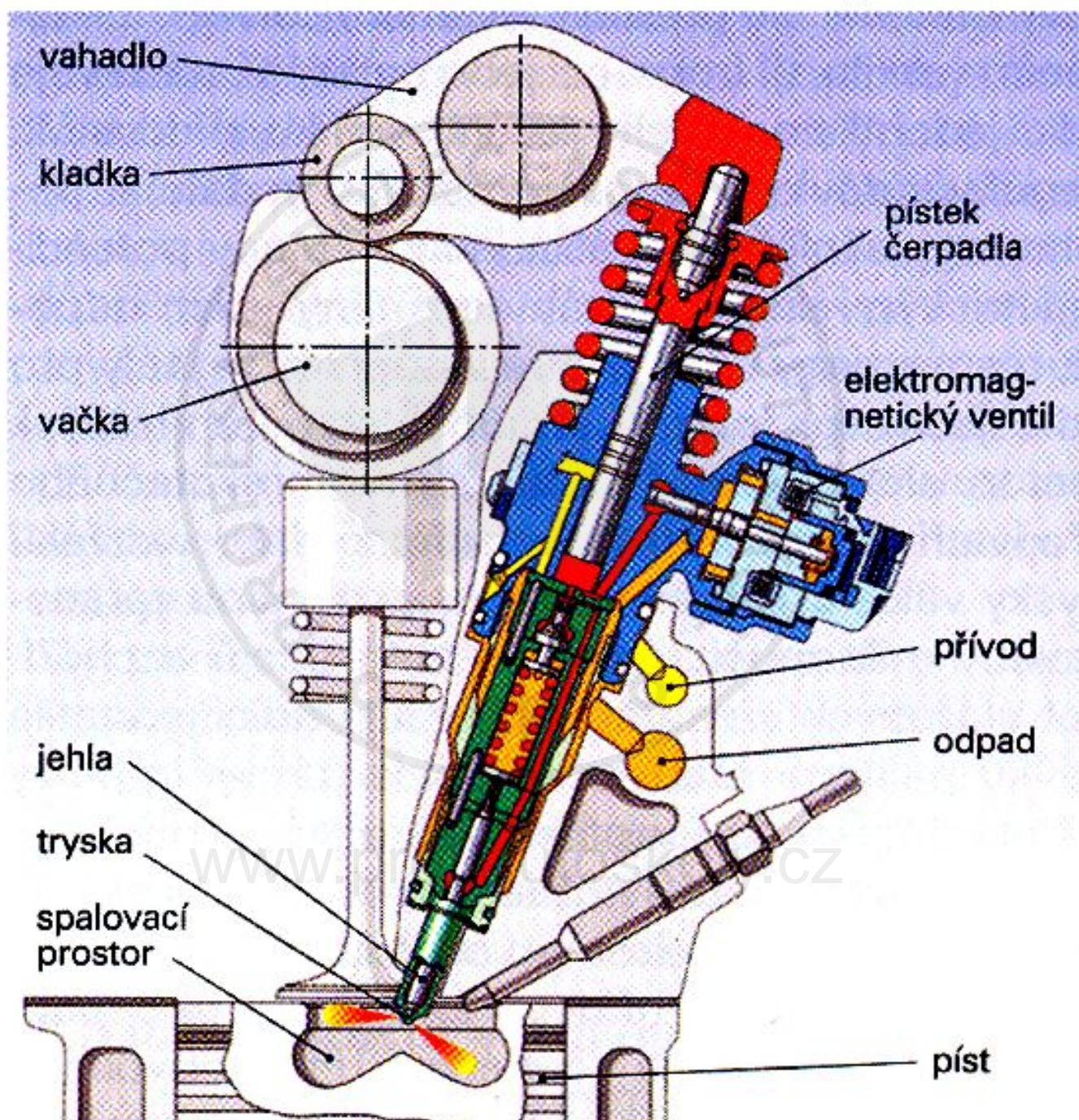
Akumulační vstřikovací soustava Common Rail:

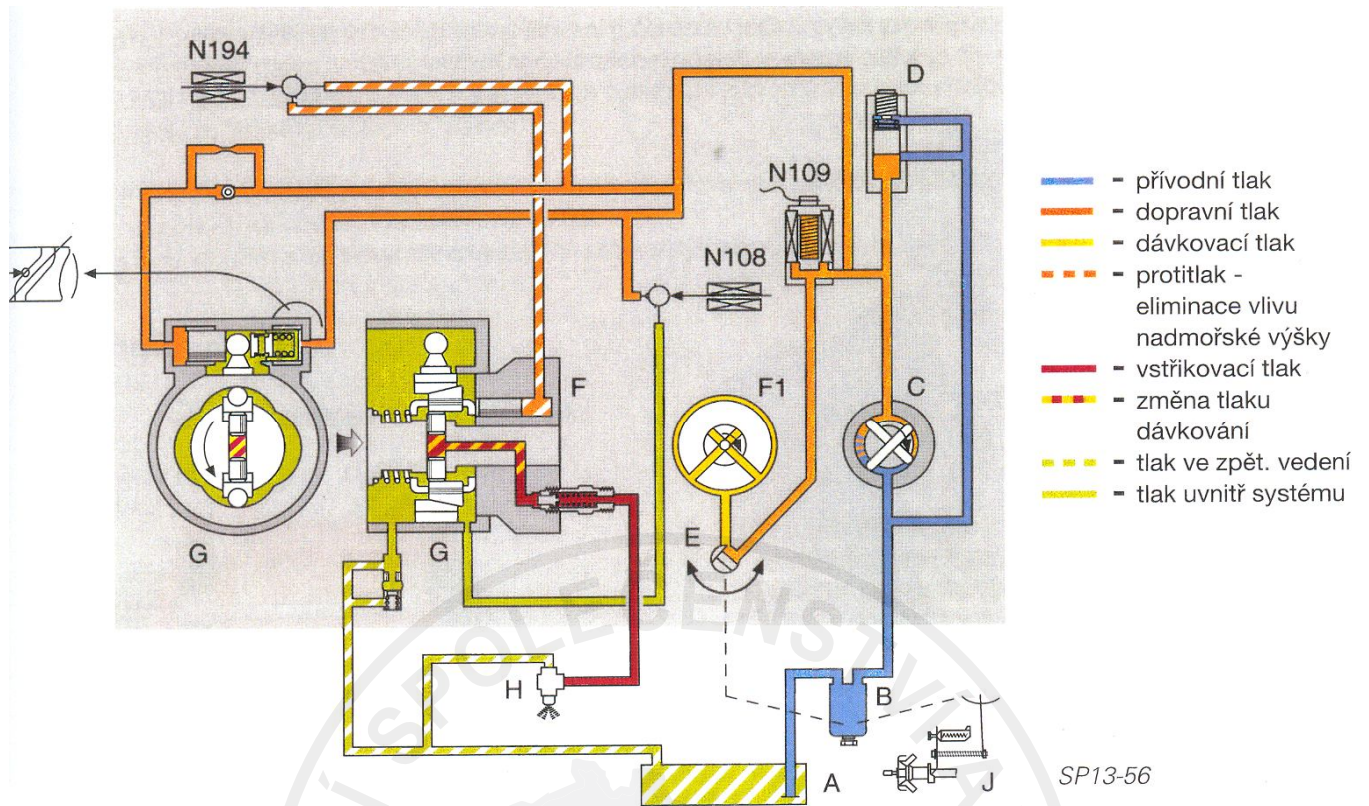
Je to elektronicky regulovaná vysokotlaká vstřikovací soustava se společnou rozdělovací trubicou (angl. Common Rail). Z rozdělovací trubice se palivo přivádí do spalovacího prostoru přes vstřikovače ovládané magnetickými ventily.



Systém vstřikování se sdruženými vstřikovači

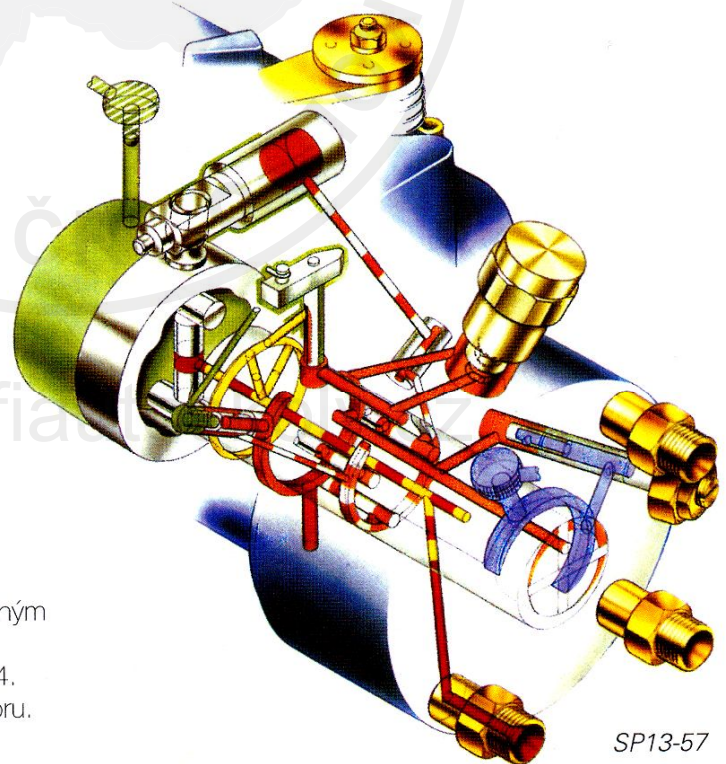
Je to elektronicky řízený systém vstřikování, u kterého má každý válec motoru v hlavě válců jeden sdružený vstřikovač (něm. Pumpe-Düse Einheit – PDE, angl. Unit Injector – UI). Tyto vstřikovače, čerpadlové trysky, dosahují nejvyšších vstřikovacích tlaků až 205 MPa.





SP13-56

- A** - palivová nádrž
- B** - filtr
- C** - palivové čerpadlo
- D** - regulační ventil dopravního tlaku
- E** - dávkovací ventil
- F** - těleso rozdělovače paliva
- F1** - vnitřek tělesa rozdělovače
- G** - automatický přesuvník vstřiku v tělese rozdělovače paliva (kroužek s vačkovými vybráními)
- H** - vstřikovací tryska
- J** - regulátor
- N108** - ventil počátku vstřiku
- N109** - odpojovací ventil paliva
- N194** - dorazový ventil plného výkonu (eliminace vlivu nadmořské výšky)



SP13-57

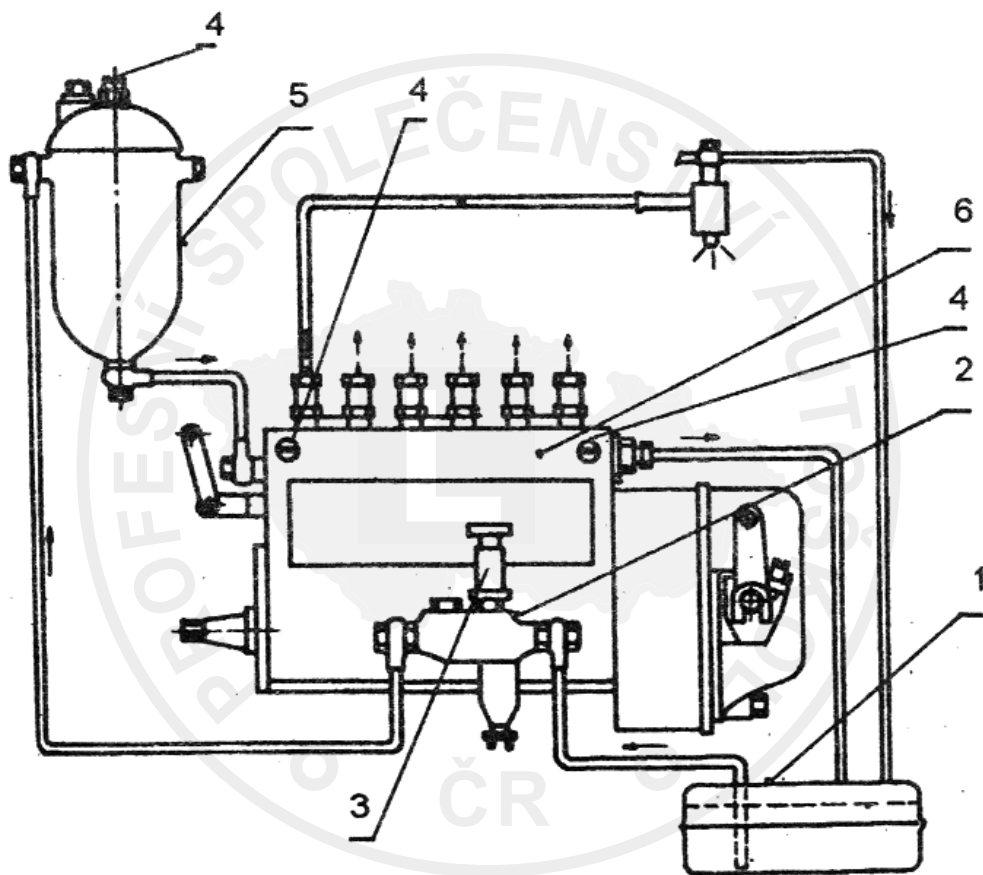
Odměřované dávkování paliva, které odpovídá příslušným provozním stavům motoru, nebo je přizpůsobeno nadmořské výšce se přivádí přes ventily N108 a N194. Jejich činnost je řízena elektricky řídicí jednotkou motoru. Vlastní dávkování se v čerpadle realizuje hydraulicky.

13. Popište postup při odvzdušnění palivové soustavy vznětového motoru.

Provádí se při poruše těsnosti a zavzdušnění palivového systému.

Postup:

- odstranit netěsnost
- povolit odvzdušňovací šrouby na víku jemného čističe paliva
- dopravním čerpadlem čerpat palivo, dokud z čističe nevytéká čistá nafta bez bublin; šrouby utáhnout
- povolit odvzdušňovací šrouby na vstřikovacím čerpadle a znovu čerpat palivo, dokud nevytéká čistá nafta; šrouby utáhnout postupně ve směru toku paliva.



Odvzdušnění palivové soustavy

- 1- palivová nádrž, 2- dopravní palivové čerpadlo, 3- ruční pumpička,
 4- odvzdušňovací šroub, 5- jemný čistič paliva, 6- vstřikovací čerpadlo

14. Popište při hledání příčiny zavzdušnění palivové soustavy vznětového motoru

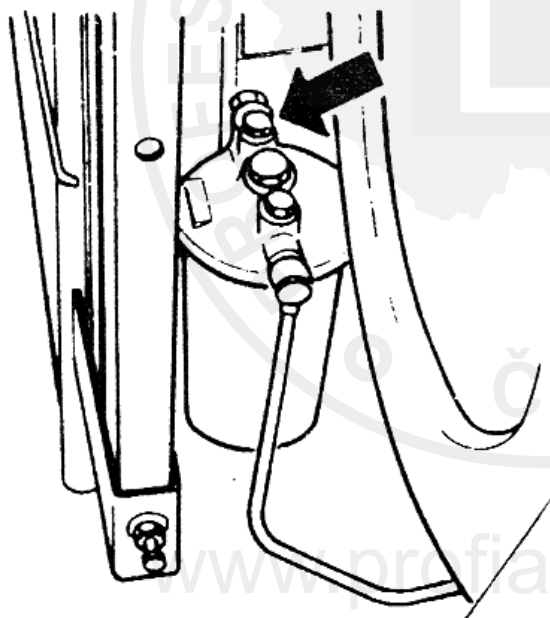
Zavzdušnění je nejčastější závadou palivového systému, kdy malé množství a nízký tlak paliva je příčinou nedostatečné funkce všech vstřikovačů a tedy i snížení výkonu nebo zastavení motoru. Ten musí být pro zajištění správné funkce dokonale těsný a odvzdušněný.

Příčinou zavzdušnění je:

- na sací části, od nádrže k palivovému čerpadlu, netěsnost potrubí ve spojích nebo prodřené a děravé potrubí. Tato závada se musí projevit únikem paliva, ale častěji soustavným zavzdušňováním celého palivového systému. Nemožnost odvzdušnění.
- na nízkotlakové, výtlačné části, od palivového čerpadla ke vstřikovacímu čerpadlu, obdobná netěsnost nebo poškozené potrubí. Tato závada se projeví již jako unikání paliva. Současně dochází k přísávání vzduchu, který tak zavzdušní celou soustavu.

Postup hledání příčiny:

- prohlédnout palivová potrubí a zjistit poškozené nebo netěsné místo
- poškozené potrubí vyměnit, netěsné spoje dotáhnout



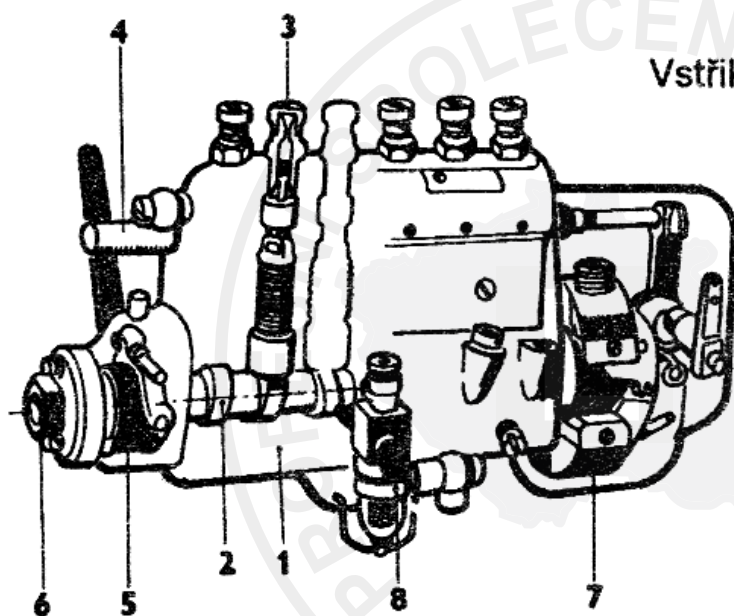
Odvzdušnění jemného
čističe paliva

15. Popište funkci regulátoru otáček vstřikovacího čerpadla a funkci omezovače rychlosti.

Regulátor vstřikovacího čerpadla udržuje při nezatíženém motoru otáčky naftového motoru na stejné výši (udržuje volnoběh), zabráňuje – omezení překročení nejvyšších přístupných (kritických) otáček motoru. Regulátor tedy automaticky, bez ohledu na postavení hřebenové tyče ve vstřikovacím čerpadle (nezávislé poloze pedálu akcelerace), řídí dodávku množství paliva pro jednotlivé válce motoru. Tvoří se vstřikovacím čerpadlem jeden celek.

Dělí se na regulátory:

- s odstředivou omezovací regulací (omezuje maximální otáčky)
- s odstředivou výkonnostní regulací (regulují dodávku paliva v závislosti na proměnlivém provozním zatížení)
- s kombinací obou regulací



Vstřikovací čerpadlo s regulátorem

- 1- skříň čerpadla
- 2- vačkový hřídel
- 3- vstřikovací jednotka
- 4- regulační tyč
- 5- přesuvník vstřiku
- 6- spojka
- 7- odstředivý regulátor
- 8- dopravní palivové čerpadlo

Omezovač rychlosti je soustava prvků vozidla, která slouží k omezení maximální rychlosti vozidla. Dosažením maximální nastavené rychlosti vozidla omezí regulátor množství dodávaného paliva do motoru a nemůže tak dojít k dalšímu zvyšování rychlosti vozidla. Omezovače rychlosti se používají nejčastěji u elektronicky řízeného vstřikování paliva vznětových motorů.

16. Popište kontrolu a údržbu výfukového systému motoru.

Výfukový systém motoru svádí výfukové plyny z jednotlivých válců do výfukového potrubí. Jeho součástí je tlumič výfuku, kde se horké výfukové plyny ochlazují, dodatečně expandují a vycházejí něj s podstatně sníženým hlukem do atmosféry.

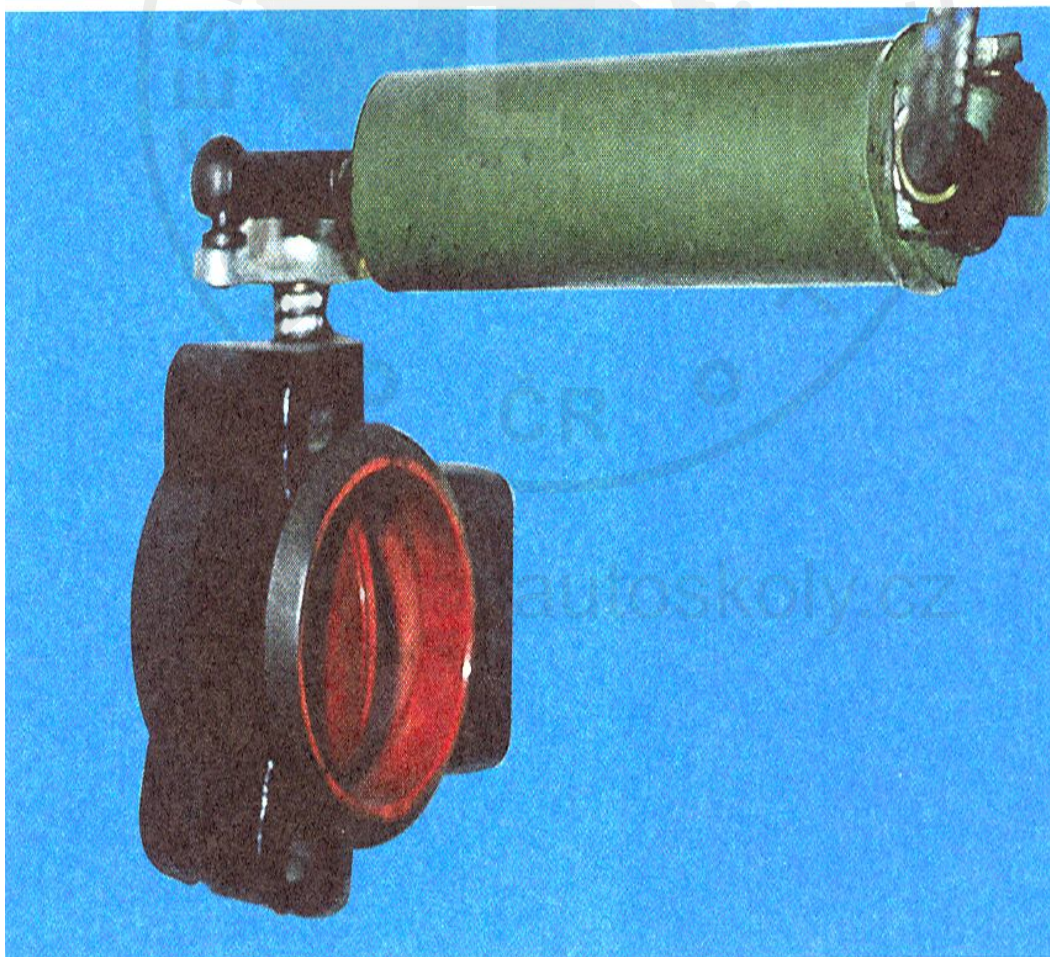
Kontrola:

- těsnost výfukové soustavy
- uchycení výfukového potrubí
- u vozidel s katalyzátory nebo filtry pravidelná kontrola jejich funkce v odborné dílně
- pohyblivost ovládacího mechanismu klapky výfukové brzdy
- seřízení správné činnosti výfukové brzdy v odborné dílně

Údržba:

- protikorozní ochrana výfukového systému
- promazání kloubových částí ovládacího mechanismu výfukové brzdy

Výfuková brzda s pneumaticky ovládanou klapkou, která zcela uzavírá výfukové potrubí, umožňuje: zvýšit brzdný účinek motoru nebo zastavit motor při chodu ve volnoběžných otáčkách.



17. Popište, jakou funkci plní katalyzátor výfukových plynů, jeho umístění na vozidle a jakými způsoby lze ovlivnit jeho životnost.

Katalyzátor je pasivní prostředek ke snižování obsahu škodlivin ve výfukových plynech zážehových automobilních motorů. Umístěn je ve výfukovém traktu jako přídavné zařízení, obvykle za sběrným potrubím co nejbližší k motoru.

Podmínky ovlivňující životnost katalyzátorů :

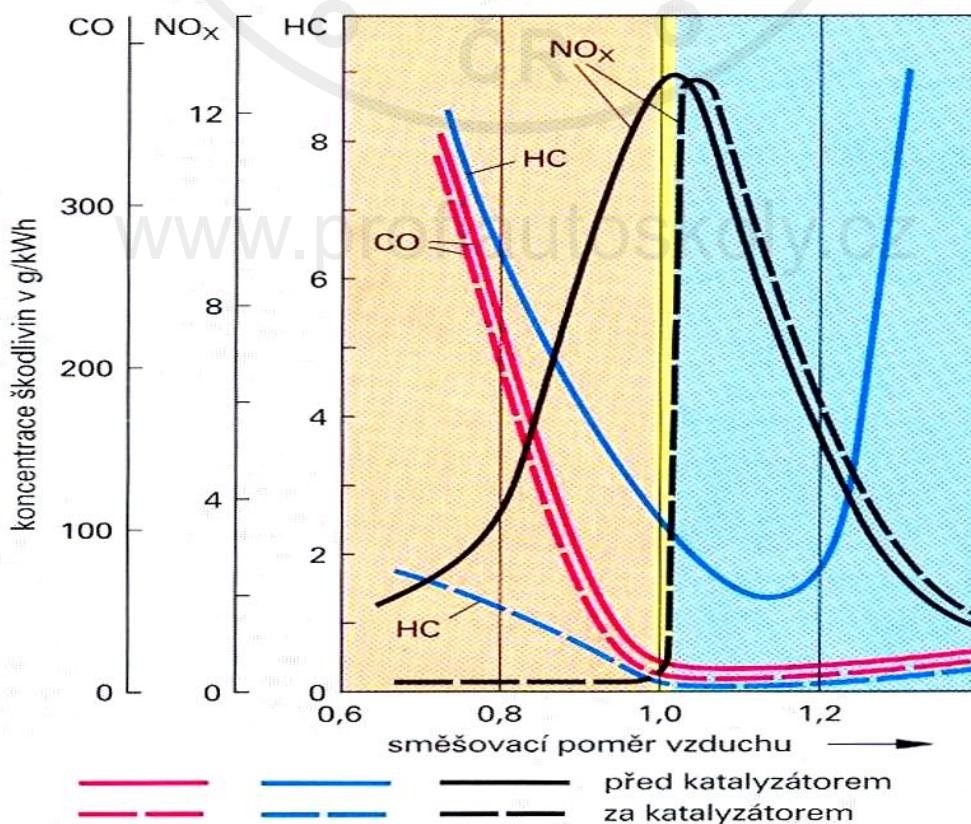
- nutný provoz na bezolovnatý benzín
- spolehlivá funkce zapalovacího systému (bez „vynechání“)
- nemožnost roztahování automobilu při studeném startu, příp. jízda s vypnutým zapalováním a zařazeným převodovým stupněm
- odolnost proti korozi dílů katalyzátorů a přívodního výfukového potrubí mezi motorem a katalyzátorem.

Činnost katalyzátoru:

Nejčastěji používanými katalyzátory jsou oxidačně-redukční, tzv. třístupné katalyzátory. Tímto nepřliš vhodným označením se má vyjádřit, že v jednom tělese katalyzátoru probíhají současně vedle sebe tři chemické přeměny (reakce).

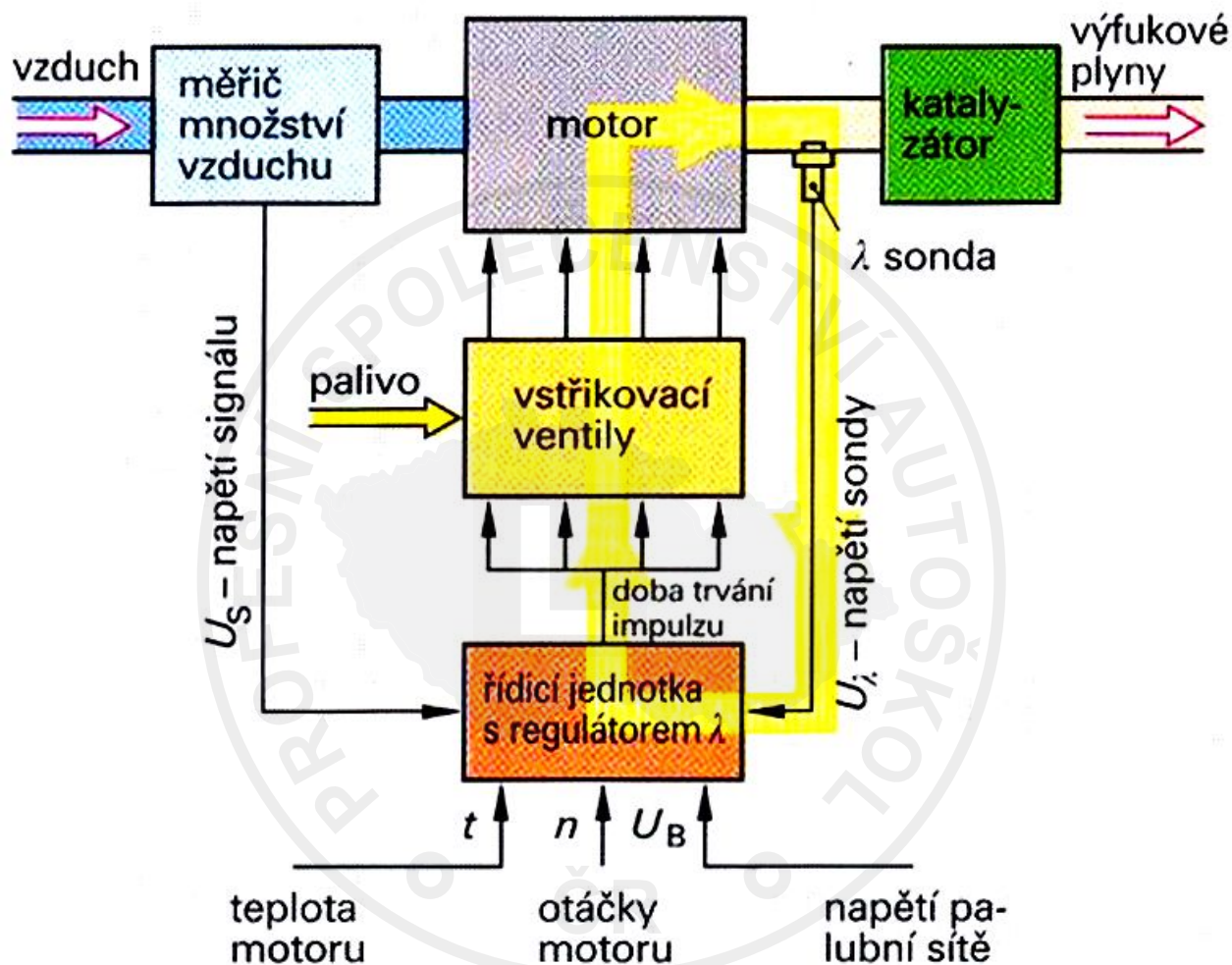
- NO_x se redukuje na dusík (uvolňuje se kyslík)
- CO oxiduje na CO_2 (spotřebovává se kyslík)
- sloučeniny HC oxidují na CO_2 a H_2O (spotřebovává se kyslík)

Aby tyto chemické reakce mohly proběhnout, je nutné aby katalyzátor dosáhl teploty zahajující reakci a směs vzduchu a paliva odpovídala stechiometrickému součiniteli přebytku vzduchu ($[\text{Lambda}] \lambda=1$). Katalyzátor podporuje nejúčinnější přeměnu škodlivin jen ve velmi úzké oblasti směšovacího poměru. Tato oblast označována jako okno λ , nebo katalyzátorové okno. Je v rozmezí součinitele přebytku vzduchu $\lambda=0,995-1,00$. Při tomto poměru paliva a vzduchu vznikají výfukové plyny ve složení, při kterém kyslík, který vzniká při redukcí oxidů dusíku, postačuje k tomu, aby podíly HC a CO ve výfukových plynech téměř úplně zoxidovaly na CO_2 a H_2O . Bohatší směs ($\lambda < 0,99$) má za následek nárůst podílu CO a HC ve výfukových plynech a naopak chudší směs ($\lambda > 1,00$) vede k nárůstu podílu oxidů dusíku.



Katalyzátor s řízeným systémem přípravy směsi (řízený katalyzátor)

Vhodného složení směsi lze dosáhnout pouze v uzavřeném regulačním obvodu. Složení směsi se kontroluje podle složení výfukových plynů sondou vzniká. Při odchylkách od přebytku vzduchu $\lambda=1$ se složení směsi příslušně koriguje. V tomto případě mluvíme o katalyzátoru s řízeným systémem tvorby směsi, nepřesně označovaném jako řízený katalyzátor. Maximální míra přeměny (účinnost) katalyzátoru je 94 až 98%, tzn. Že 94 až 98% škodlivin se přeměň (mezi sebou reaguje) na nejedovaté látky.



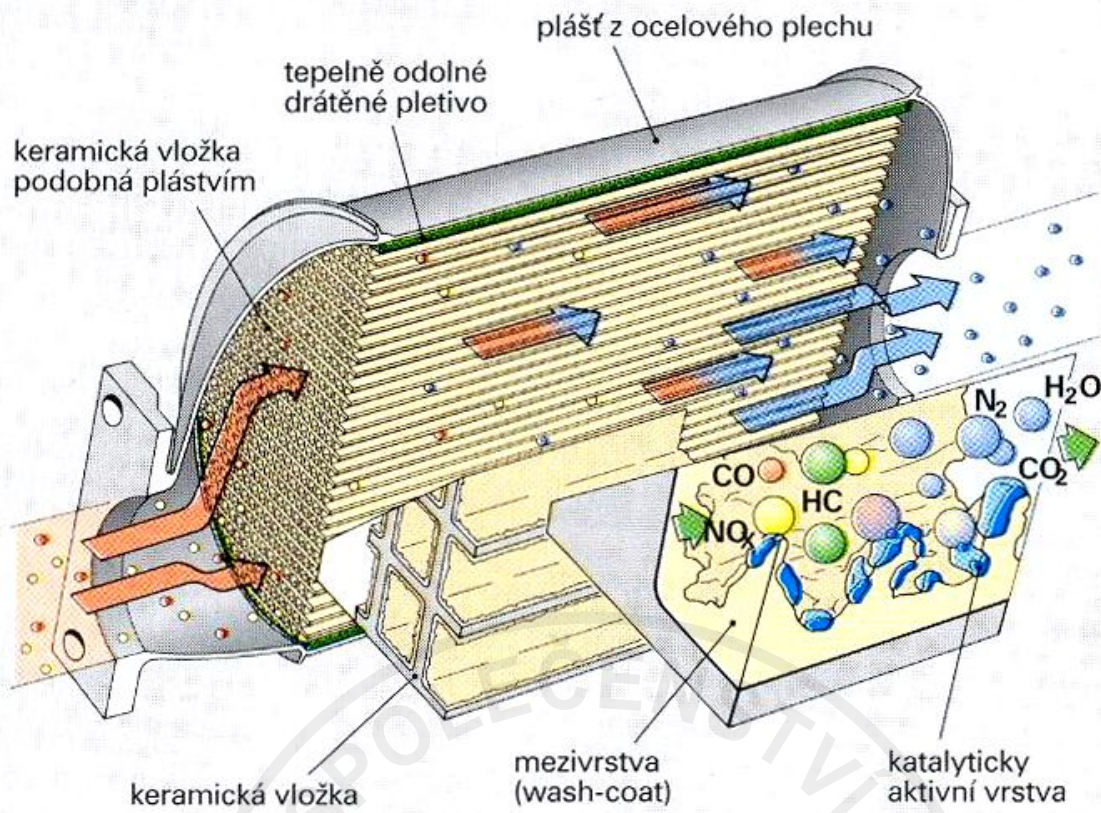
Katalyzátor s neřízeným systémem přípravy směsi (neřízený katalyzátor)

Není zde použita λ sonda. Tvorba směsi je podle systému tvorby směsi řízena jen v závislosti na provozních stavech motoru a složení výfukových plynů se nekontroluje. Katalyzátory s neřízeným systémem tvorby směsi dosahují účinnosti jen asi 60%.

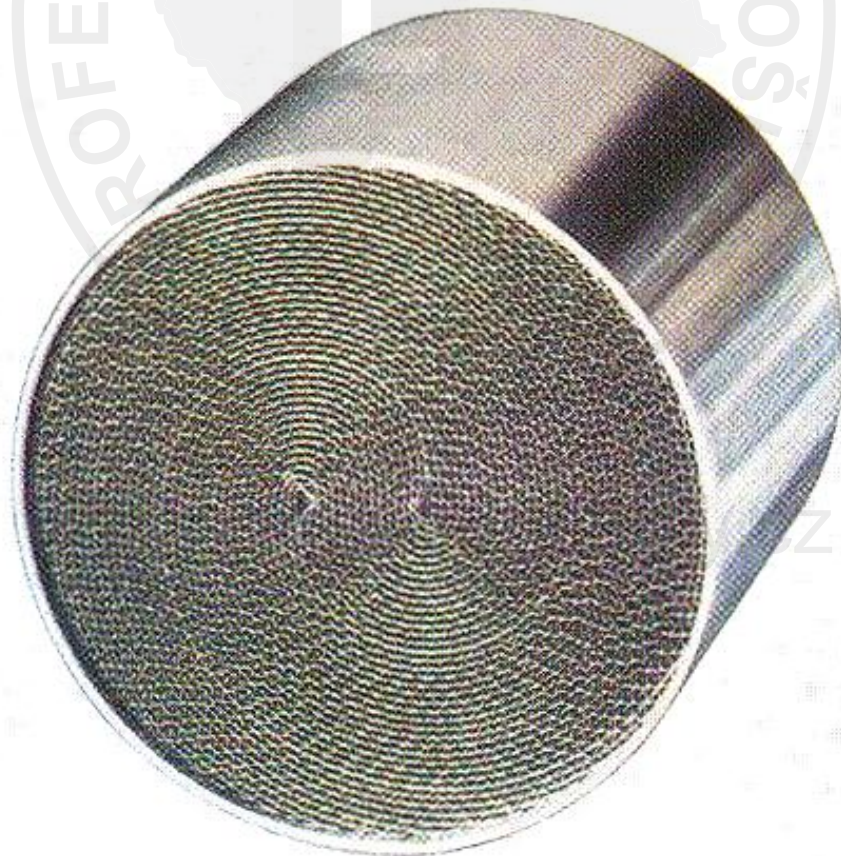
Provozní podmínky katalyzátorů

Katalytické reakce mohou probíhat jen pokud je teplota katalyzátoru vyšší než asi 250°C (teplota zahajující reakci). Dosažení této teploty po spuštění studeného motoru lze významně zkrátit umístěním katalyzátoru, izolovaným sběrným výfukovým potrubím, nebo velkým zkrácením předstihu zážehu (až o 15°).

Optimální pracovní teplotní oblast katalyzátoru je: 400 až 800°C.



Obr. 1: Konstrukce a činnost katalyzátoru s keramickou vložkou

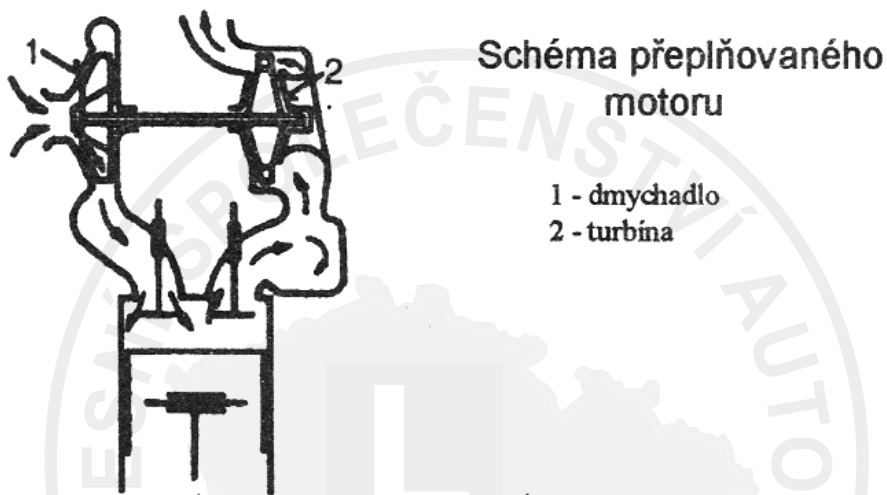


Obr. 2: Katalyzátor s kovovou vložkou

18. Popište činnost turbodmychadla, funkci chladiče vzduchu (mezichladiče) a způsoby jejich ošetřování.

Turbodmychadlo se používá u tzv. přeplňovaných motorů. Účelem přeplňování spalovacích motorů je dopravit do válců více vzduchu, než je jejich skutečný objem, a tím zvýšit jeho výkon při srovnatelné nižší spotřebě paliva. Významný důsledek zvyšování výkonu tímto způsobem je zmenšení hmotnosti a rozměrů motoru.

Turbodmychadlo se skládá ze dvou částí: turbíny, která je napojena na výfukové potrubí motoru a dmychadla, které je napojeno na sací potrubí. Obě části mají společný hřídel. Proud výfukových plynů proudící přes lopatky turbíny roztáčí turbínu a tím i dmychadlo. To stlačuje nasávaný vzduch a dopravuje ho pod tlakem plnicím potrubím do válců.



Turbodmychadlo v nízkých otáčkách pracuje přeplňovaný motor jako motor s přirozeným sáním. Při zvýšení otáček asi na 800 1/min se množství výfukových plynů a jejich proud začne roztáčet turbínu.

Při plném výkonu motoru dosahují otáčky turbodmychadla až 100 000 1/min a turbína je ohřátá až do červeného žáru.

Ložiska hřídele turbodmychadla proto musí být namazána a chlazena olejem z mazacího systému motoru.

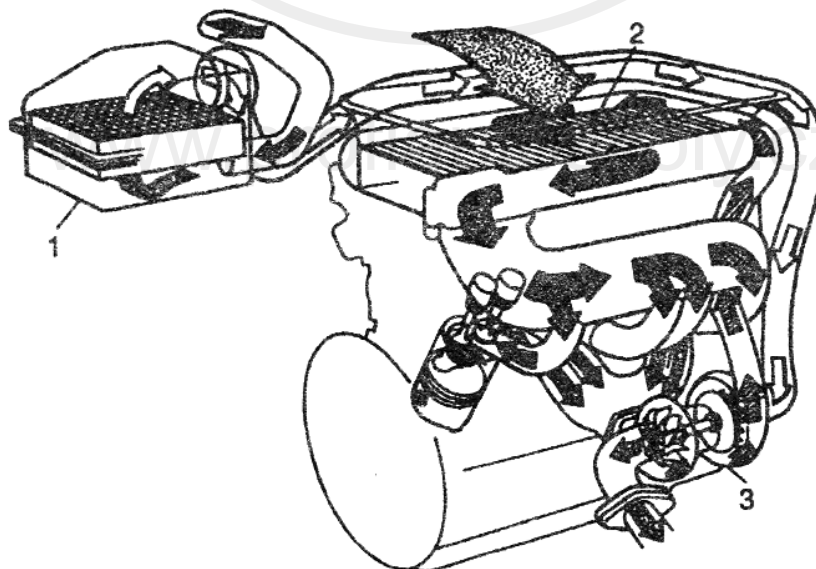
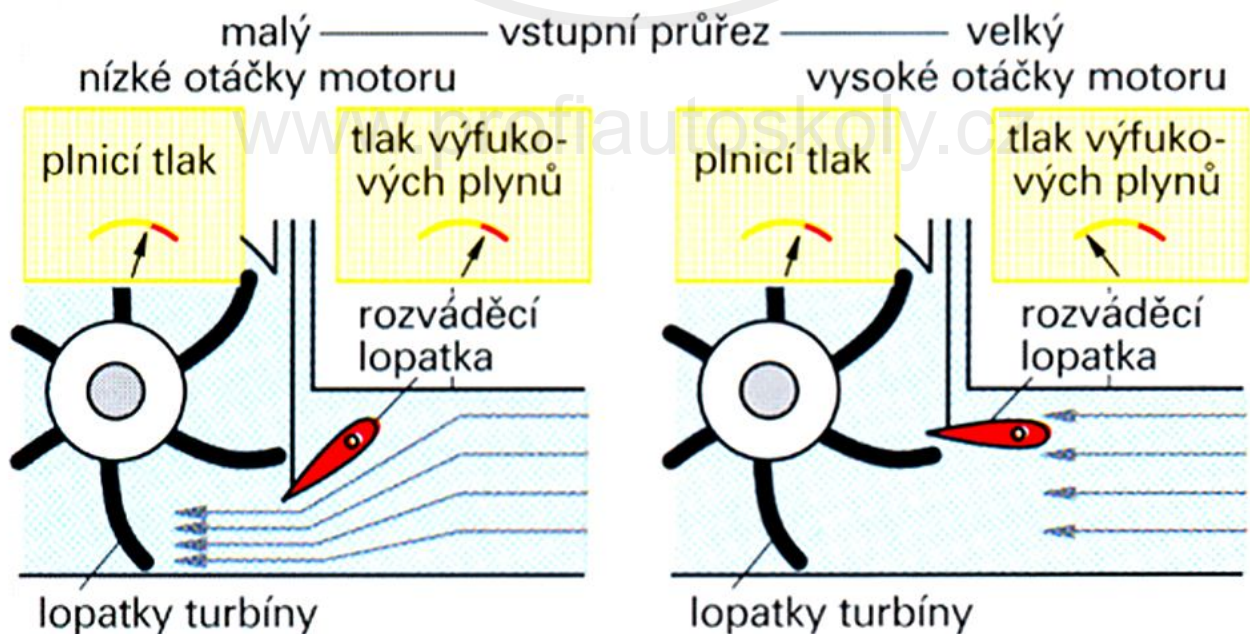
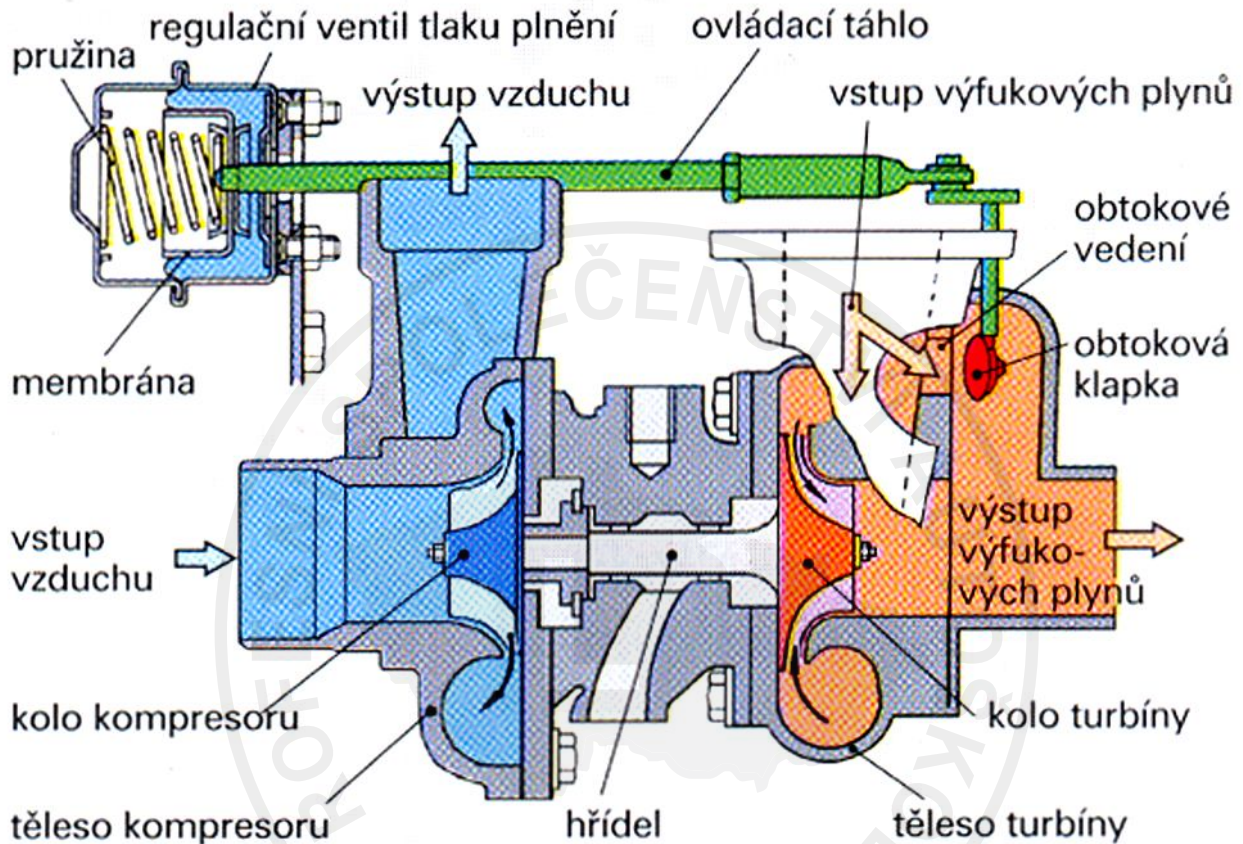


Schéma přeplňování motoru s chladičem stlačeného vzduchu
 1 - čistič vzduchu, 2 - chladič stlačeného vzduchu, 3 - turbodmychadlo

Samotné turbodmychadlo nevyžaduje, kromě kontroly dotažení spojů a těsnosti připojených potrubí, žádnou údržbu. Pro zajištění jeho správné funkce a životnosti je však důležité dodržovat zásady provozu především studeného motoru (dané výrobcem) a provádět předepsanou údržbu čističe vzduchu, pravidelnou výměnu olejové náplně motoru s čističem oleje, používat předepsaný druh motorového oleje a zajišťovat jeho správné množství v motoru.



19. Popište ošetřování čističe vzduchu (suchý, mokrá) a čem spočívá údržba plicního systému motoru.

Čistič vzduchu

Venkovní vzduch je nasávacím potrubím přiveden do čističe, kde je při průchodu čisticí vložkou zbaven prachu a ostatních nečistot.

Čistič vzduchu zároveň tlumí hluk sání.

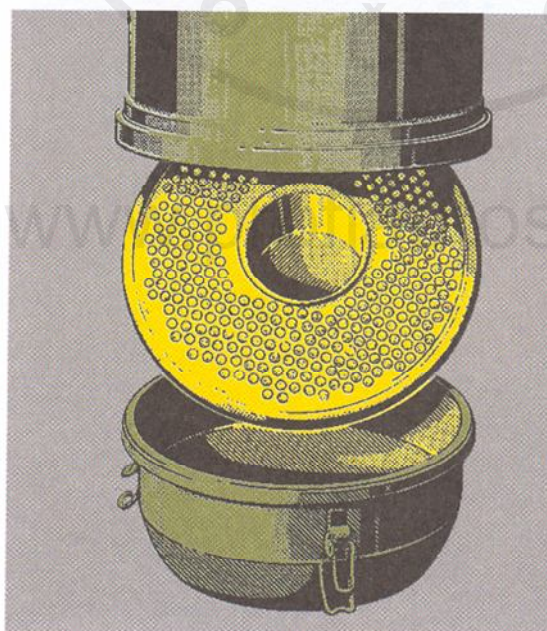
Suchý čistič vzduchu s výměnnou papírovou vložkou

V běžném provozu se používá nejčastěji. Je vybaven indikátorem znečištění



Mokrá (olejový) čistič vzduchu

Nečistoty se zachycují v oleji na povrchu kovových čisticích vložek.



Čistič s papírovou vložkou:

Signalizuje-li indikátor nebo kontrolní svítidla vysoké znečištění filtrační vložky:

- odmontujeme víko čističe
- vyjmeme filtrační vložku a opatrně ji zevnitř vyfoukáme stlačeným vzduchem
- vyčištěnou vložku vložíme zpět do čističe a namontujeme jeho víko

Jestliže i po tomto zásahu je při běhu motoru v nejvyšších otáčkách dále signalizováno vysoké znečištění, je nutno vložku vyměnit.

Mokrý (olejový) čistič:

Ošetřujeme podle instrukcí výrobce vozidla.

- znečištěný olej z čističe vylijeme do sběrné nádoby
- odstraníme usazeniny ze dna nádoby čističe a umyjeme ji technickým benzinem
- filtrační síta vypereme v technickém benzínu
- všechny díly čističe vyfoukáme stlačeným vzduchem
- nádobu čističe naplníme novým olejem nejvýše po horní značku

Pozor! Při přeplnění může olej nasátý do motoru způsobit jeho vážné poškození.

- při montáži čističe dbáme na správné usazení těsnění.



Kontrola a údržba plnicího systému

Pravidelně kontrolujeme:

Neporušenost, těsnost a upevnění všech částí plnicího potrubí.

Netěsnosti mají za následek:

- zvýšení opotřebení motoru při přísávání nečistot
- u přeplňovaných motorů snížení výkonu při unikání plnicího vzduchu

Stav čističe vzduchu

kontrolujeme pravidelně podle provozních podmínek vozidla. Včas provádíme jeho údržbu předepsanou výrobcem vozidla.

Zanesený čistič vzduchu má za následek:

- snížený výkon motoru
- a zvýšení spotřeby paliva

20. Popište, jakou funkci plní u vozidla spojka a jakými způsoby lze ovlivnit její životnost.

Spojka zajišťuje spojení, krátkodobé vyřazení a pozvolné zařazování motoru do záběhu s převodovým ústrojím. Krátkodobé vyřazení motoru ze záběru je nutné pro změnu převodového stupně, pro zastavení vozidla a pro usnadnění studeného startu motoru. Pozvolné zařazování motoru do záběhu se používá plynulému rozjezdu vozidla.

Životnost spojky je ovlivněna:

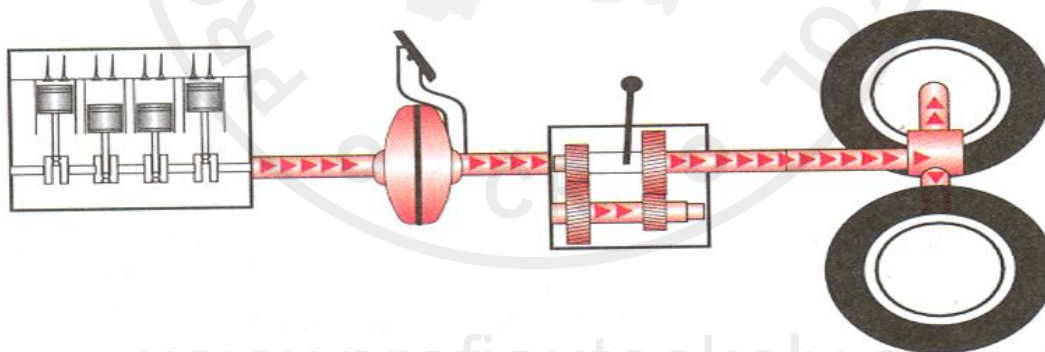
Správným seřízením spojky, čemuž odpovídá:

- seřízení vůle spojky pro její dostatečné vypnutí a zapnutí
- seřízení vypínacího zařízení pro správnou plynulost záběru při zapínání, kdy tzv. „škubání“ může odpovídat deformacím nebo poškozením na třecích plochách spojky nebo vypínacích prvcích

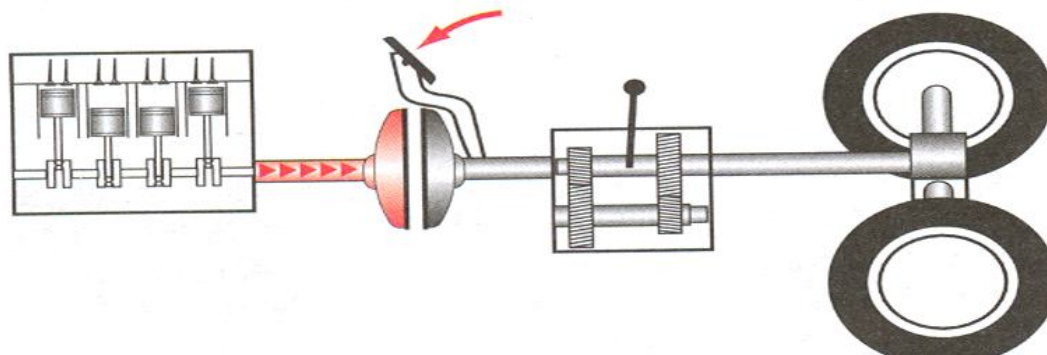
Funkčními těsníci prvky mezi motorem, spojkou a převodovkou. Pronikání oleje do spojky způsobuje zaoilování a následné poškození obložení spojky.

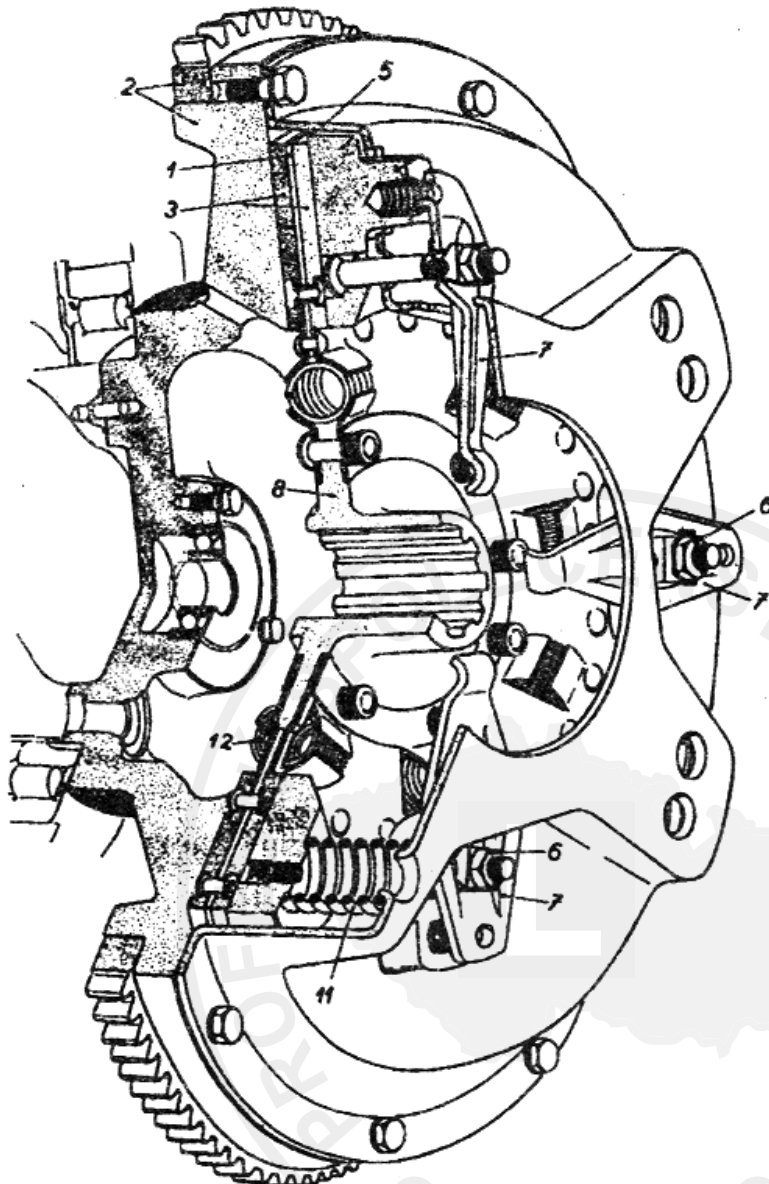
Provozním režimem spojky; volba mezi rychlostí zapínání spojky a současnou velikostí otáček motoru (rázy při rychlém zapínání, zahřívání při zdlouhavém zapínání).

Spojka je v záběru:



Po sešlápnutí pedálu se spojka rozpojí:





Podélný řez spojkou

- 1- spojkový kotouč
- 2- setrvačnick s věncem
- 3- obložení spojky
- 5- štít spojky
- 6- regulační matice
- 7- vysouvací páky spojky
- 8- náboj spojky
- 11- pružina spojky
- 12- pružina tlumiče záběru

www.profiautoskoly.cz



21. Popište, jakou funkci plní u vozidla převodovka, rozdělovací převodovka, spojovací hřídel, rozvodovka, diferenciál a kolové redukce; v čem spočívá jejich ošetřování.

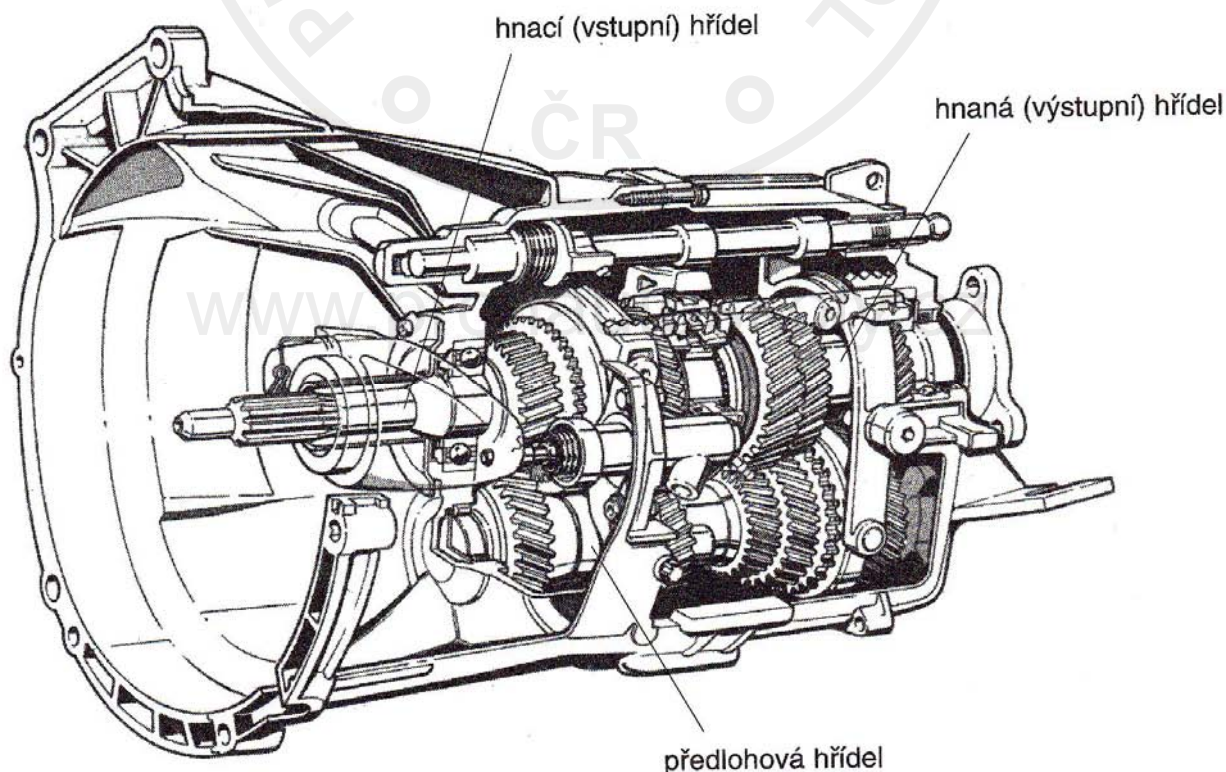
Převodovka umožňuje změnou rychlostních stupňů přizpůsobovat optimální režim práce motoru okamžitým provozním požadavkům jízdy. To znamená, že při stejných otáčkách motoru může být vhodnou volbou převodového stupně dosaženo buď vysoké hnací síly při nízké rychlosti, nebo vysoké rychlosti při nízké hnací síle. Převodovka dále umožňuje dlouhodobé přerušení přenosu hnací síly z motoru na kola zařazením neutrálu, zařazení zpětného chodu a brzdění vozidla motorem.

Rozdělovací převodovka rozděluje točivý moment hlavní nebo přídavné převodovky na přední a zadní nápravu. Je vybavena spojkou pro zapínání a vypínání předního pohonu.

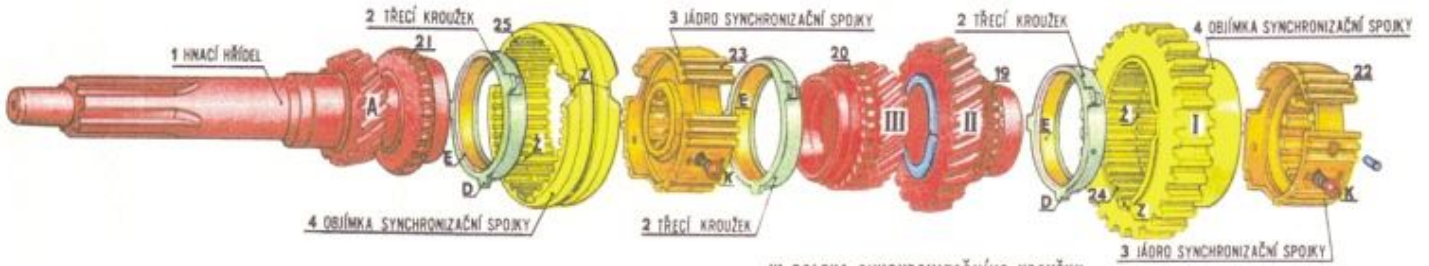
Spojovací hřídele propojují a přenášejí točivý moment mezi jednotlivými skupinami převodového ústrojí, které spolu nemohou být, vzhledem k vzdálenosti a poloze, přímo spojeny. Zpravidla jsou u automobilů spojovacími hřídeli propojeny převodovka s rozvodovkou a rozvodovka s nábojem kola. Konce spojovacích hřídelů jsou osazeny klouby, které umožňují změnu vzájemné polohy propojovaných skupin.

Tříhřídelové převodovky

Tyto převodovky se používají u vozidel s motorem vpředu a náhonem zadní nápravy. Hnací (vstupní, spojková) a hnaná (výstupní) hřídel leží v jedné ose. Přední konec hnané hřídele je uložen v hřídeli hnací. Rovnoběžně s těmito hřídeli je uložena předlohová hřídel. Převod jednotlivých rychlostních stupňů je kromě přímého záběru ($i=1$) tvořen vždy dvěma páry ozubených kol: soukolí stálého záběru a soukolí jednotlivých rychlostních stupňů. Při zařazení přímého záběru se pevně spojí hnací a hnaná hřídel.



Převodovka se zajištěnou synchronizací



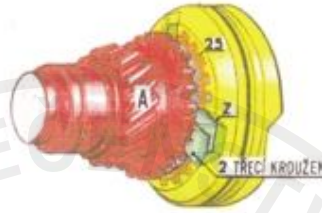
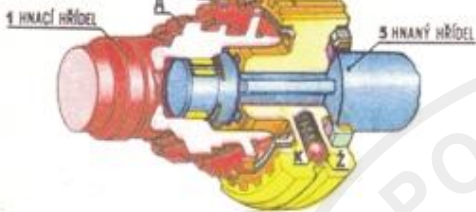
II. ŘEZ SYNCHRONIZAČNÍM ÚSTROJÍM

III. POLOHA SYNCHRONIZAČNÍHO KROUŽKU:

3 JÁDRO SYNCHRONIZAČNÍ SPOJKY
4 OBLÍMKA SYNCHRONIZAČNÍ SPOJKY

A) NA ZAČÁTKU SYNCHRONIZACE

B) NA KONCI SYNCHRONIZACE

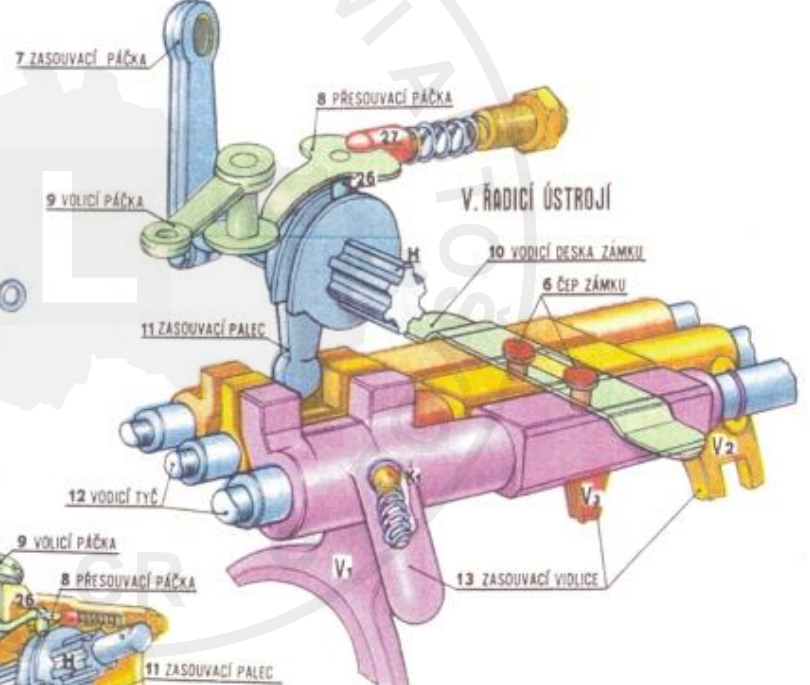
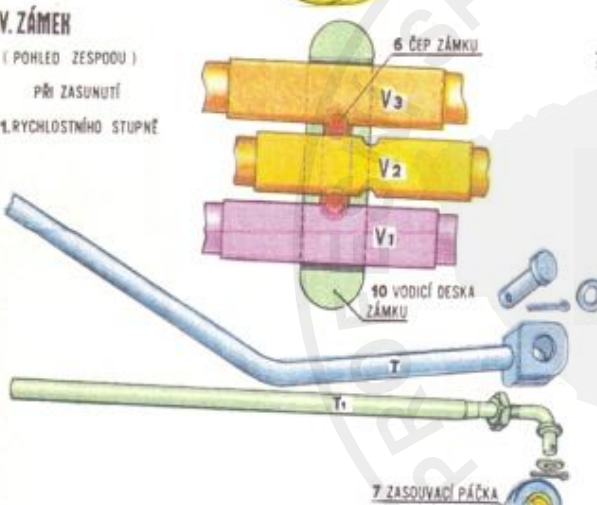


IV. ZÁMEK

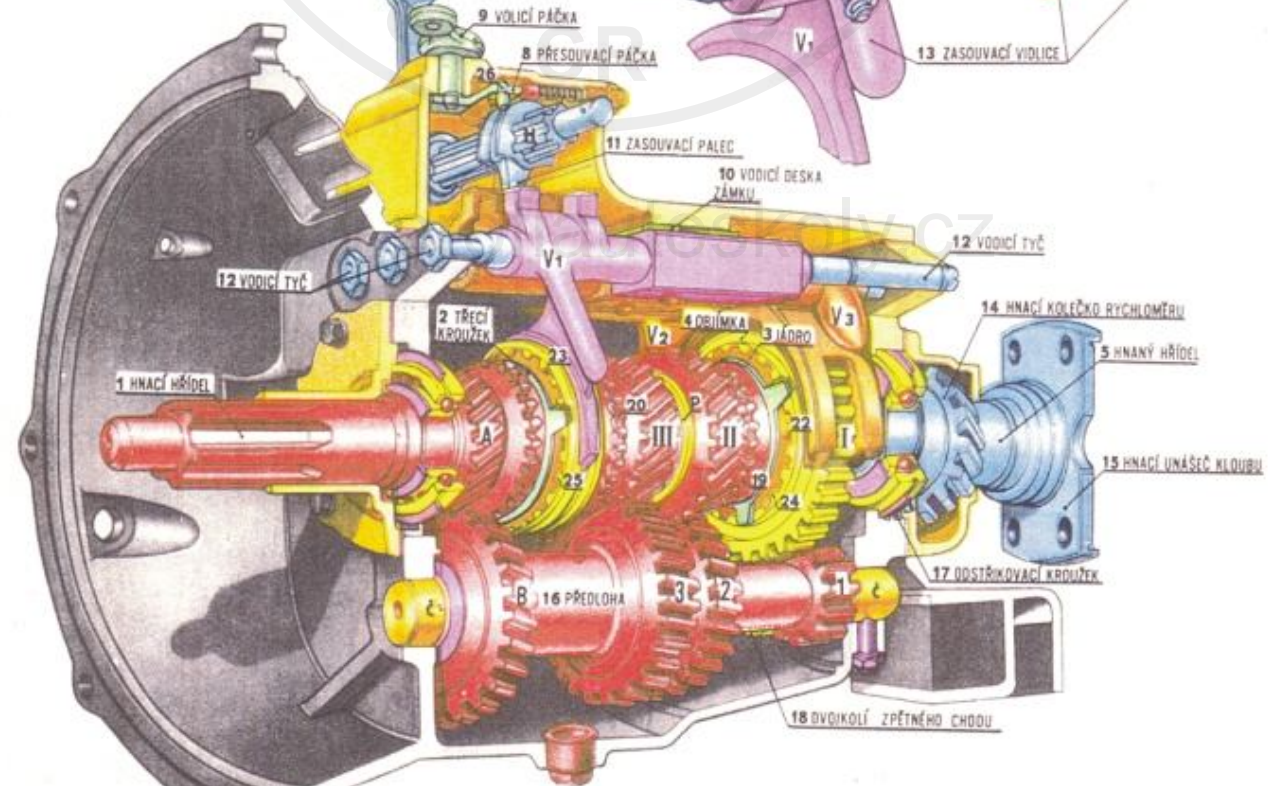
(POHLED ZESPODU)

PŘI ZASUNUTÍ

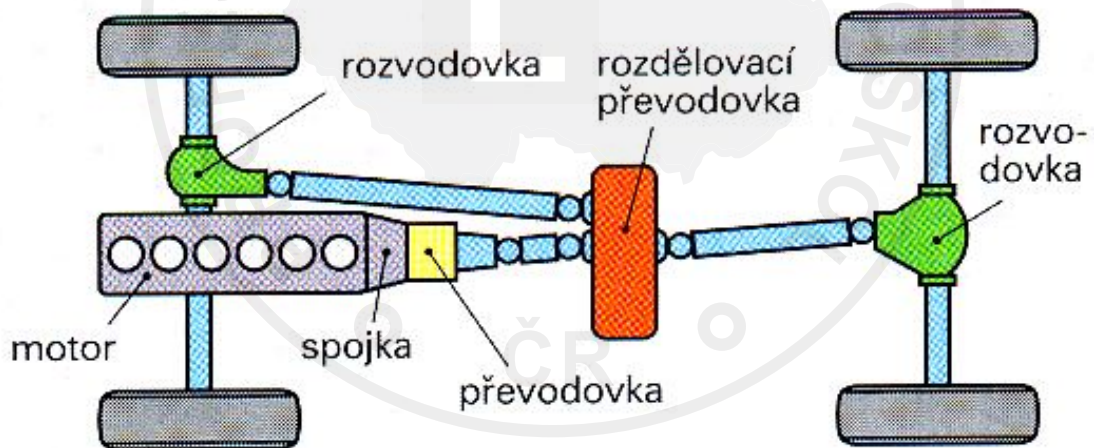
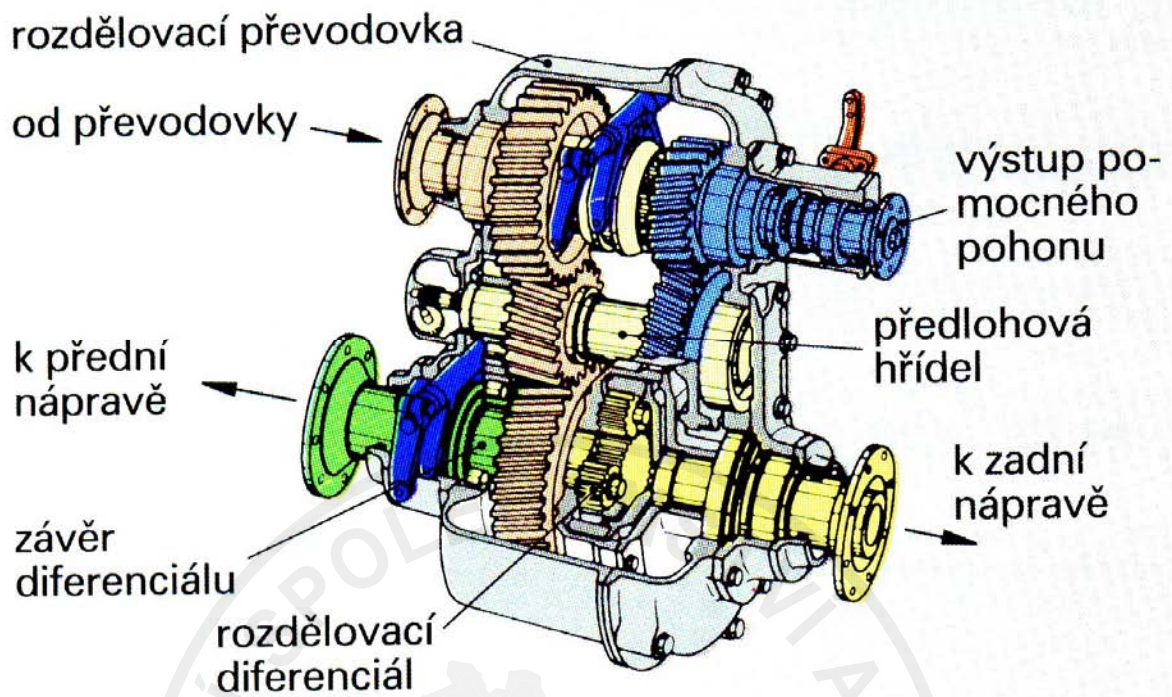
1. RYCHLOSTNÍHO STUPNĚ



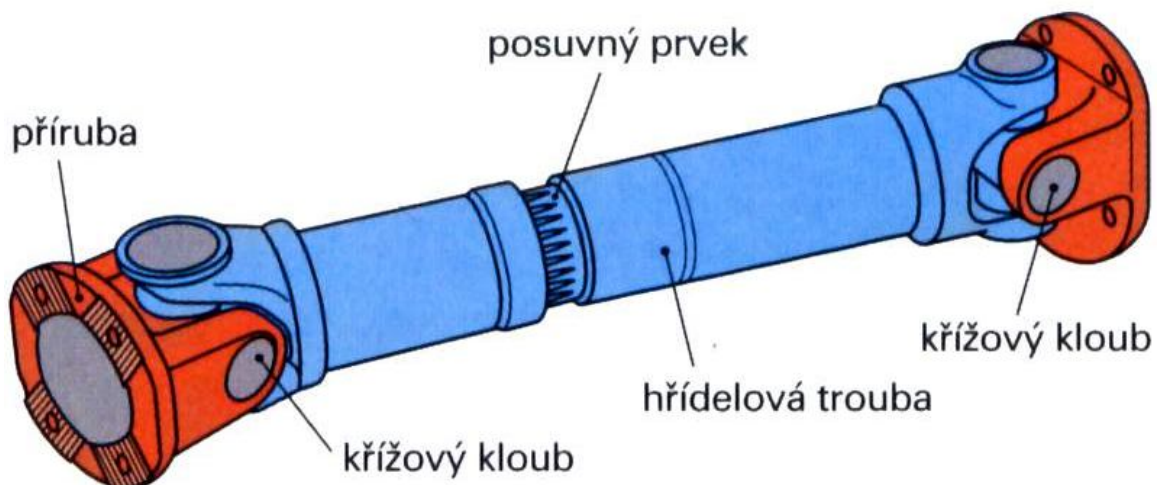
V. ŘADICÍ ÚSTROJÍ



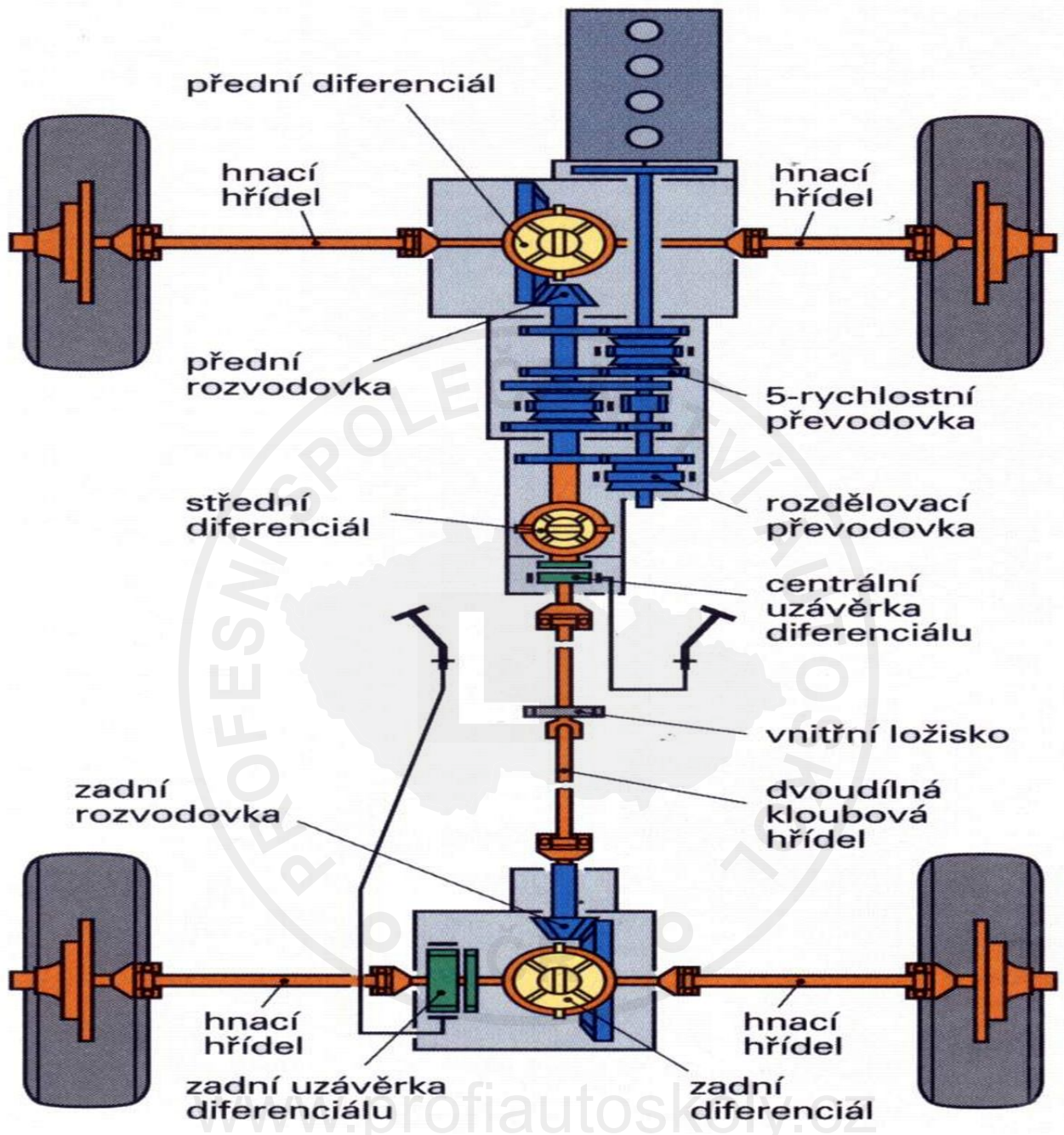
Rozdělovací převodovka s diferenciálem



Kloubová hřídel se dvěma křížovými klouby



Automobil s permanentním pohonem všech kol:



Rozvodovka převádí vedení hnacího momentu z podélného do příčného směru, zvyšuje ho a rozděluje na kola.

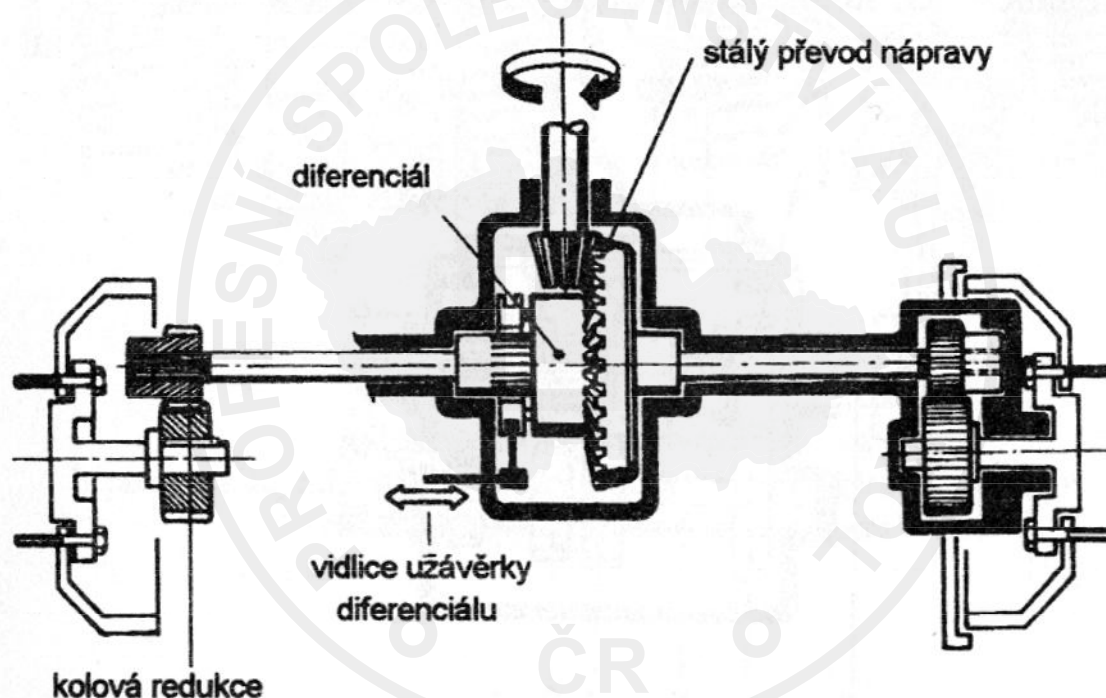
Diferenciál vyrovnává velikost přenášeného točivého momentu na obou kolech nápravy a zároveň umožňuje jejich rozdílné otáčení v zatáčkách nebo na nerovnostech. Ke stejnému účelu se používá, je-li umístěn mezi hnacími nápravami.

Některé diferenciály jsou opatřeny uzávěrkou, která je vyřadí z činnosti, např. při protáčení kol na klzkém povrchu.

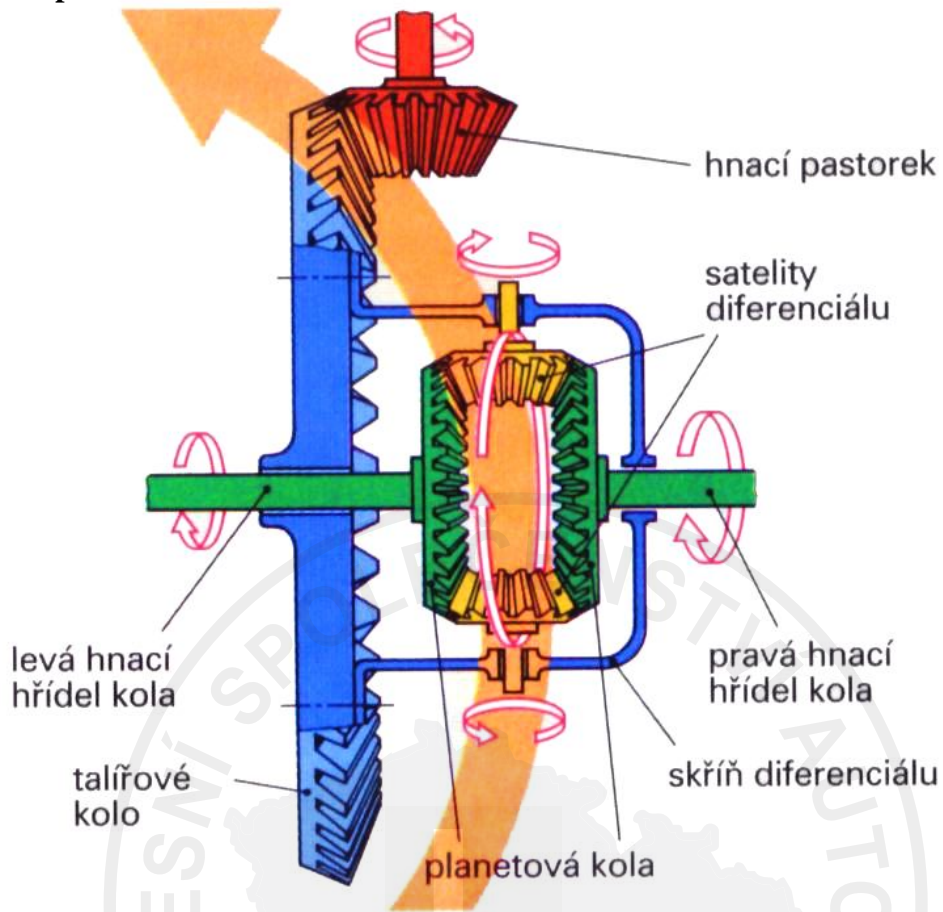
Kolové redukce jsou jednostupňové stálé převody v hlavách kol, které zvyšují výsledný točivý moment přenášený na kolo a snižuje zatížení celého převodového ústrojí.

Ošetřování těchto převodních ústrojí spočívá především v:

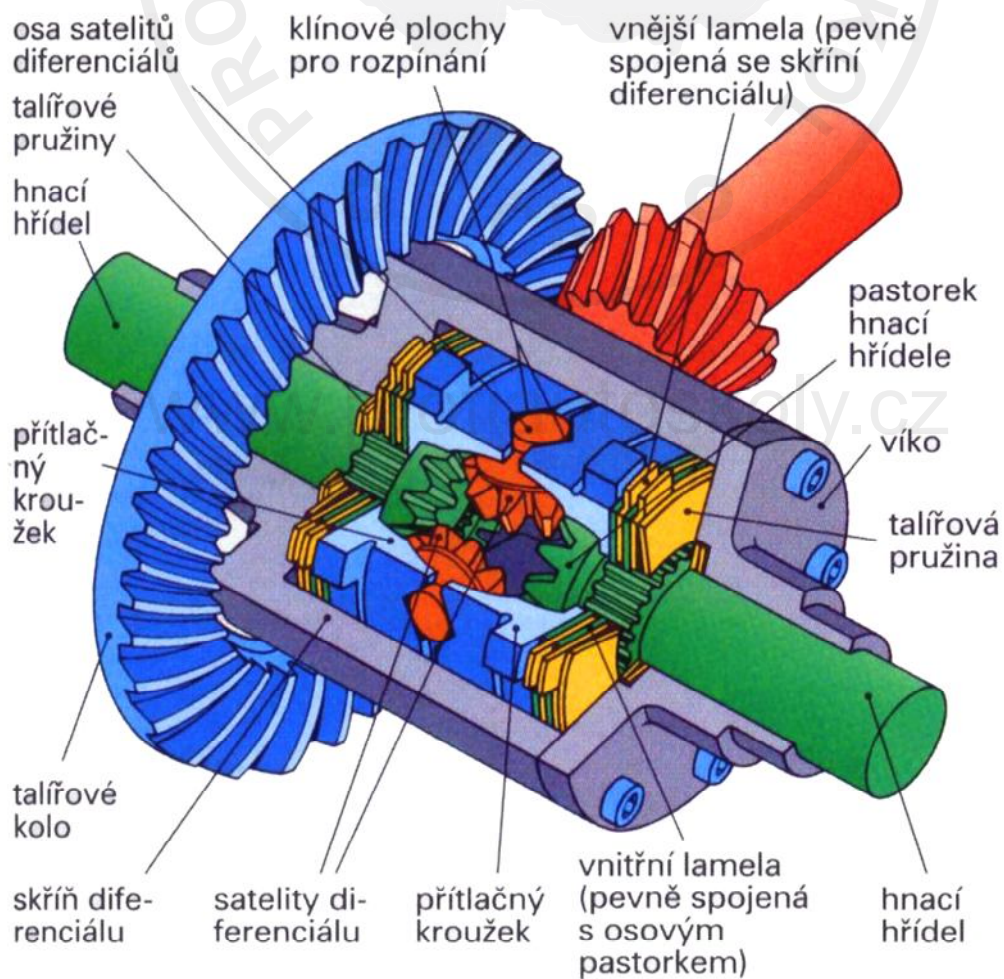
- kontrole množství olejových náplní a její výměně ve lhůtách předepsaných výrobcem
- kontrole těsnosti převodových skříní



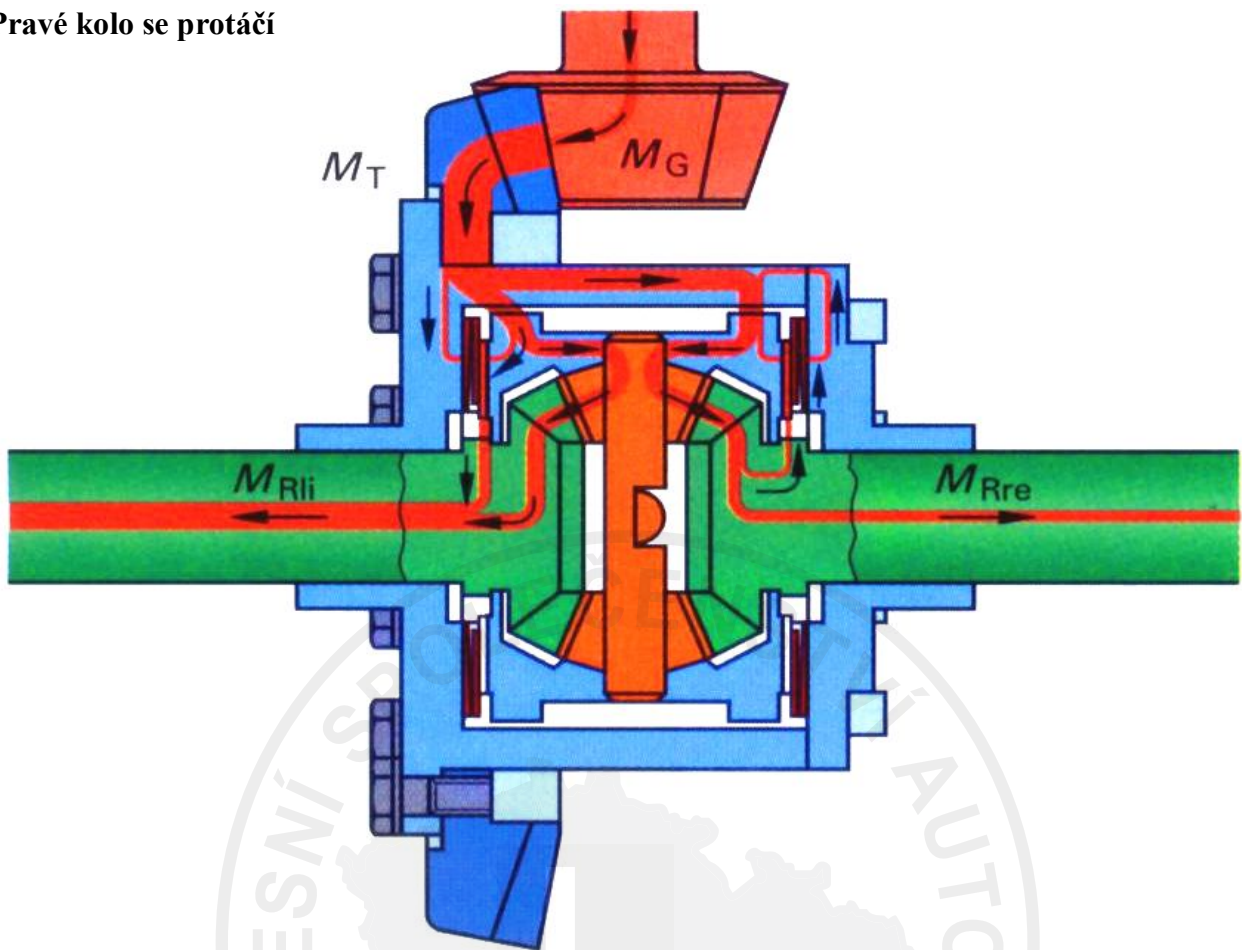
Diferenciál s pastorkem



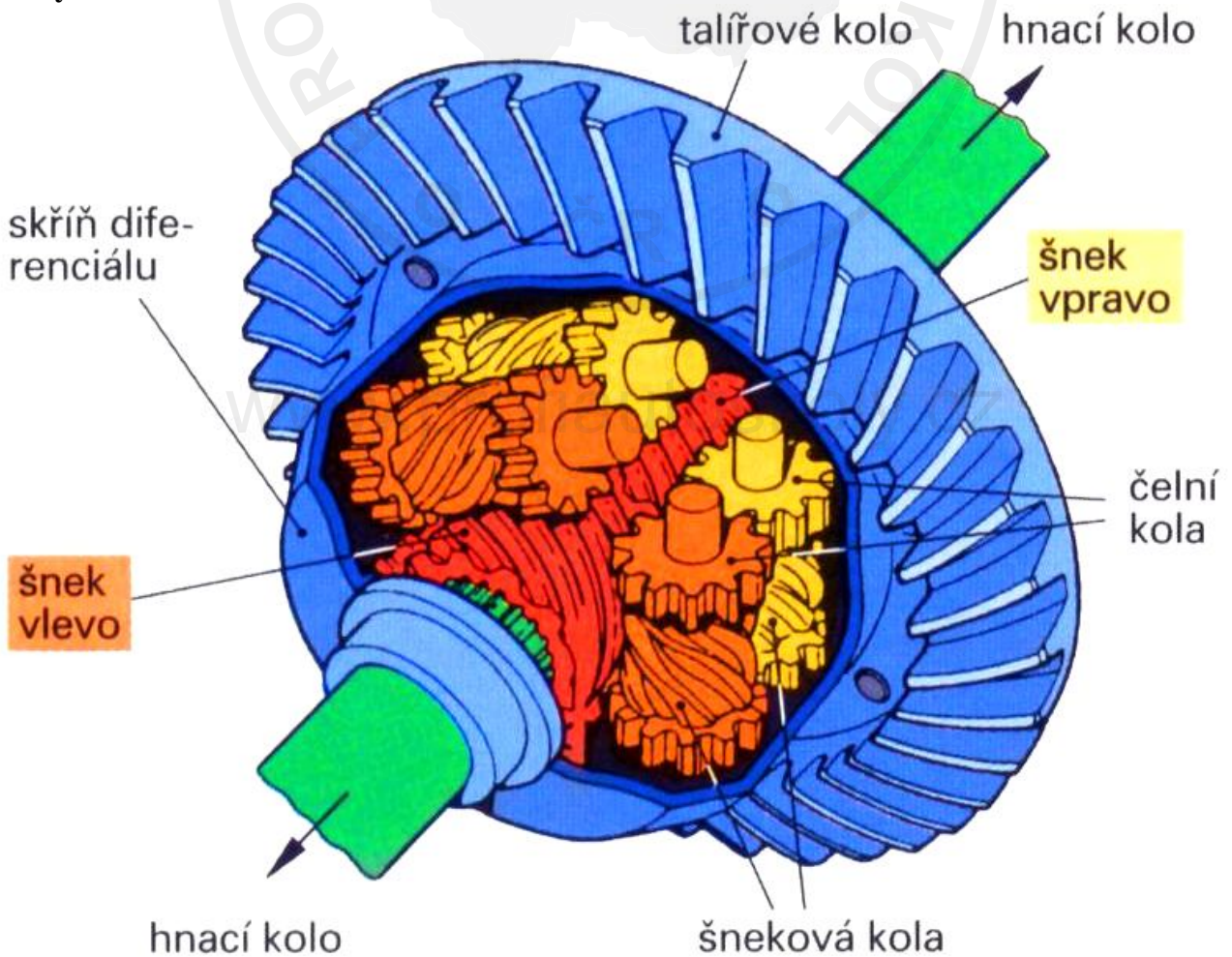
Samosvorný diferenciál s lamelovými spojkami



Pravé kolo se protáčí



Osový diferenciál Torsen

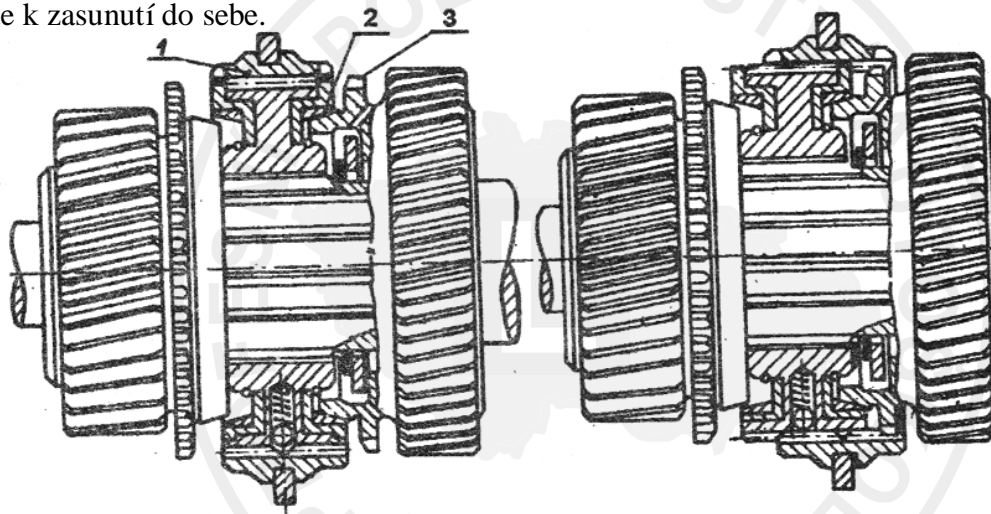


22. Popište rozdíl mezi synchronizovanou a nesynchronizovanou převodovkou, způsob jejich ovládání a použití ve vozidlech.

Volba převodový stupňů se realizuje spojením dvou ozubení, zasouváním zubové spojky na boční (blokovací) ozubení na boku kola. Ke spojení může dojít, jen jsou-li otáčky obou ozubení stejné (synchronní). Proto je nutné při řazení rychlostních stupňů nejdříve otáčky vyrovnat a potom příslušný rychlostní stupeň zařadit.

U **nesynchronizovaných převodovek** k tomuto vyrovnání otáček nedochází žádným zařízením v převodovce, ale jednotlivými úkony řidiče. Ty spočívají ve dvojnásobném vyšlápnutí spojky při řazení vyšších rychlostních stupňů a v dávání tzv. meziplynu při řazení na nižší rychlostní stupeň. Řazení je zdoluhavé, vyžaduje nácvik jednotlivých úkonů, nutných k bezhlučnému řazení rychlostních stupňů, a životnost ozubených kol je nízká.

Synchronizované převodovky používají k zajištění bezhlučného a snadnějšího řazení rychlostních stupňů a k prodloužení životnosti ozubených kol tzv. synchronizační zařízení. Při řazení se nejdříve vyrovnají otáčky příslušného ozubeného kola s otáčkami zubové spojky a potom teprve dojde k zasunutí do sebe.



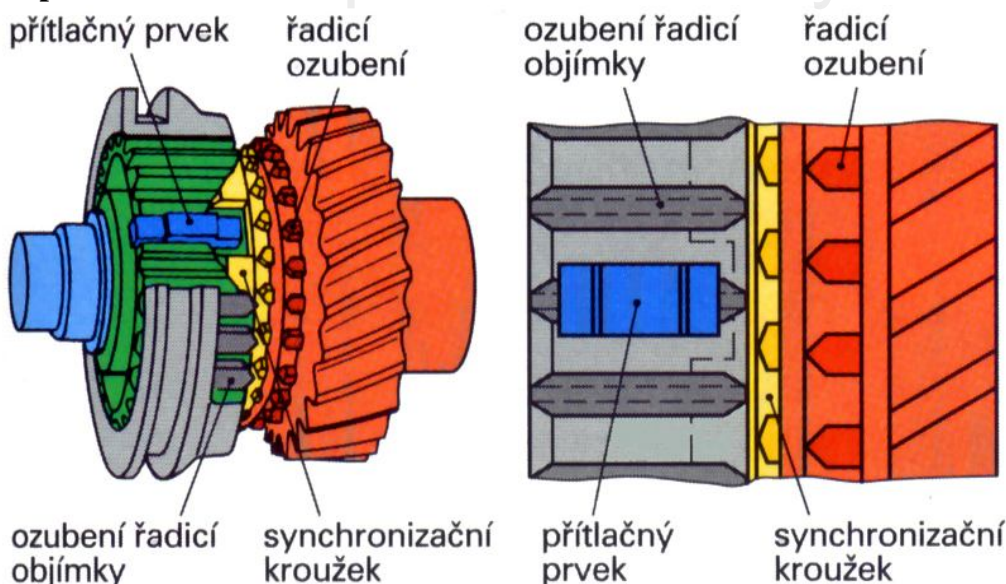
poloha při řazení

poloha po zařazení

Zubová spojka se synchronizací

- 1- přesuvná objímka zubové spojky, 2- třecí kuželové plochy synchronizace, 3- boční (blokovací) ozubení na ozubeném kole

Neutrální poloha

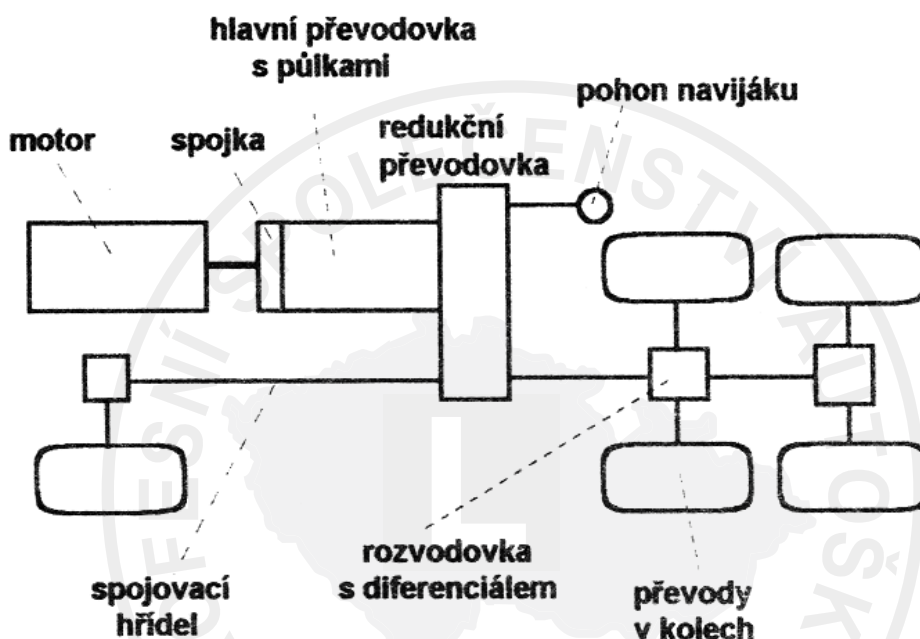


23. Popište význam kombinovaných (půlných) převodovek a jakou funkci plní uzávěrka diferenciálu.

Ke zvětšení rozsahu převodových stupňů hlavní převodovky se používají další přídavné převody, které mohou být umístěny buď před hlavní převodovkou nebo za ní. Nejčastěji jsou voleny jako dvoustupňové a zdvojnásobují počet převodových stupňů.

Je-li přídavný převod umístěn před hlavní převodovkou, púli každý převodový stupeň a přechod mezi jednotlivými rychlostními stupni je méně strmý. Toho se využívá především při jízdě s plně naloženým vozidlem, nebo při jízdě do kopce.

Přídavný převod umístěný za hlavní převodovkou se používá pro redukci převodů hlavní převodovky a zvětšení točivého momentu, např. pro jízdu ve složitých terénních podmínkách.

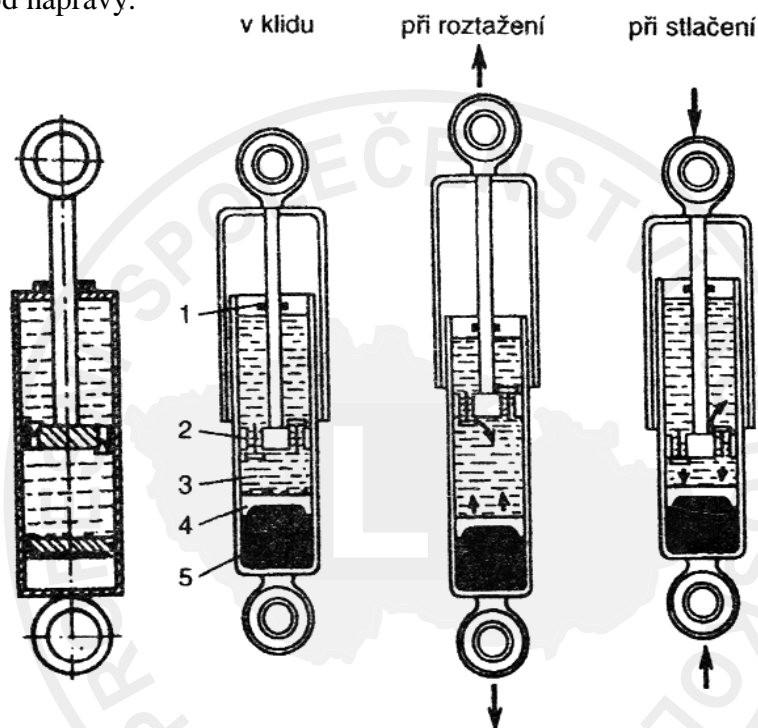


Diferenciály hnacích náprav některých vozidel jsou vybaveny uzávěrkami, které diferenciál vyřazuje z činnosti. Zapnutím uzávěrky diferenciálu se znemožní rozdílné otáčení pravého a levého kola hnacích nápravy. Toho se využívá např. při jízdě nebo vyproštění vozidla v kluzkém nebo měkkém terénu.

24. Popište, jakou funkci plní na vozidle tlumiče pérování a stabilizátor, projevy jejich nesprávné činnosti na technický stav vozidla a bezpečnost jízdy.

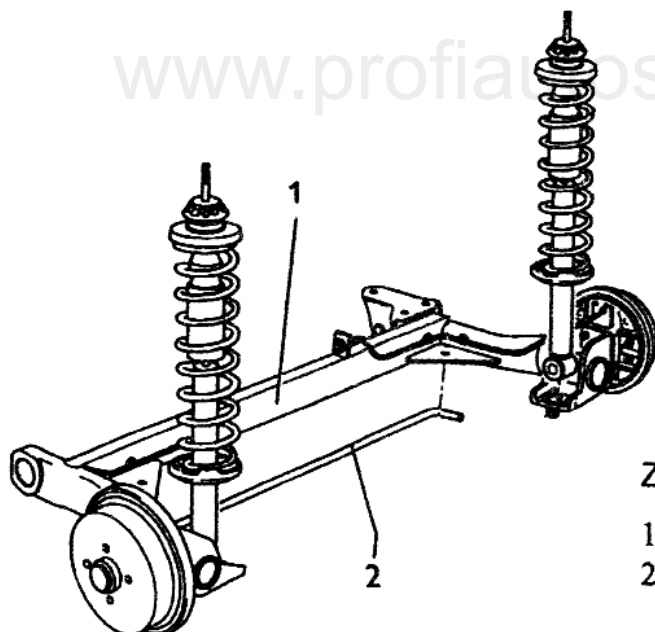
Tlumiče kmitů tlumí kmitání náprav vznikající při jízdě na nerovnostech, v zatáčkách, akceleraci a brzdění. Vinutá nebo pneumatická pružina, která je pružícím prvkem automobilu, nemá samotlumící schopnost, dochází k rozkmitání nápravy a musí být o tlumiče těchto kmitů doplněna. Zlepšuje se tak styk kola s vozovkou a tím se zvyšuje bezpečnost jízdy (řiditelnost vozidla, účinnost brzdění), jízdní pohodlí a snižuje se opotřebení pneumatik.

Tlumícího účinku kmitů je dosaženo odporem částí tlumiče proti změně vzájemné polohy. Např. u nejčastěji používaných teleskopických tlumičů je tohoto dosaženo přetlačováním kapaliny malým otvorem kalibrovaným otvorem mezi dvěma komorami. Kapalina je tlačena pístem, na který je přenášen pohyb od nápravy.



Princip činnosti plynokapalinového teleskopického tlumiče
 1- těsnění, 2- pracovní píst, 3- olej, 4- plovoucí píst, 5- plyn

Účelem stabilizátoru je zamezit naklání vozidla vlivem odstředivé síly při projíždění zatáčky a tím zajistit stálý styk kola s vozovkou a zlepšit ovladatelnost vozidla.



Zadní kliková náprava

- 1 - náprava
- 2 - příčný stabilizátor

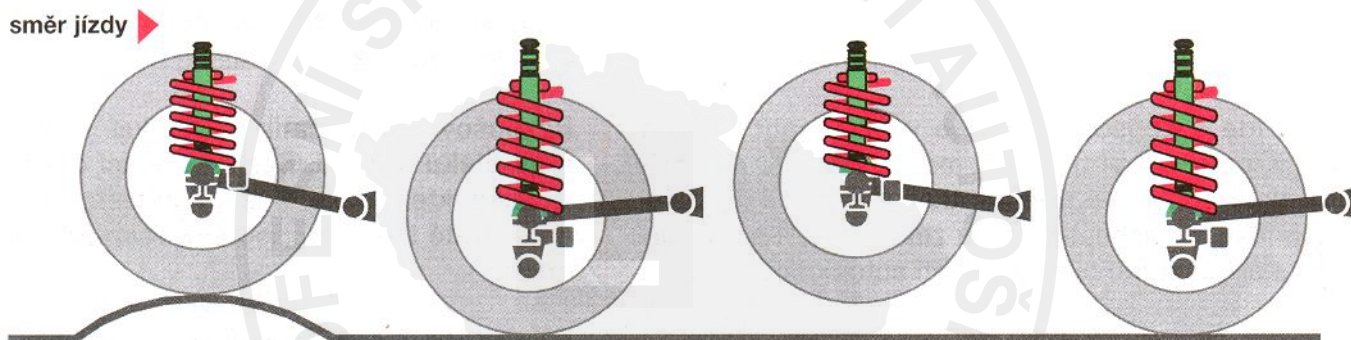
Tlumiče pérování

Tlumiče pérování mají zásadní vliv na bezpečnou a plynulou jízdu, protože:

- zabraňují rozkmitání náprav při přejezdu kola přes nerovnosti vozovky,
- zajišťují neustálý styk kola automobilu s povrchem vozovky (tlačí kolo k vozovce).

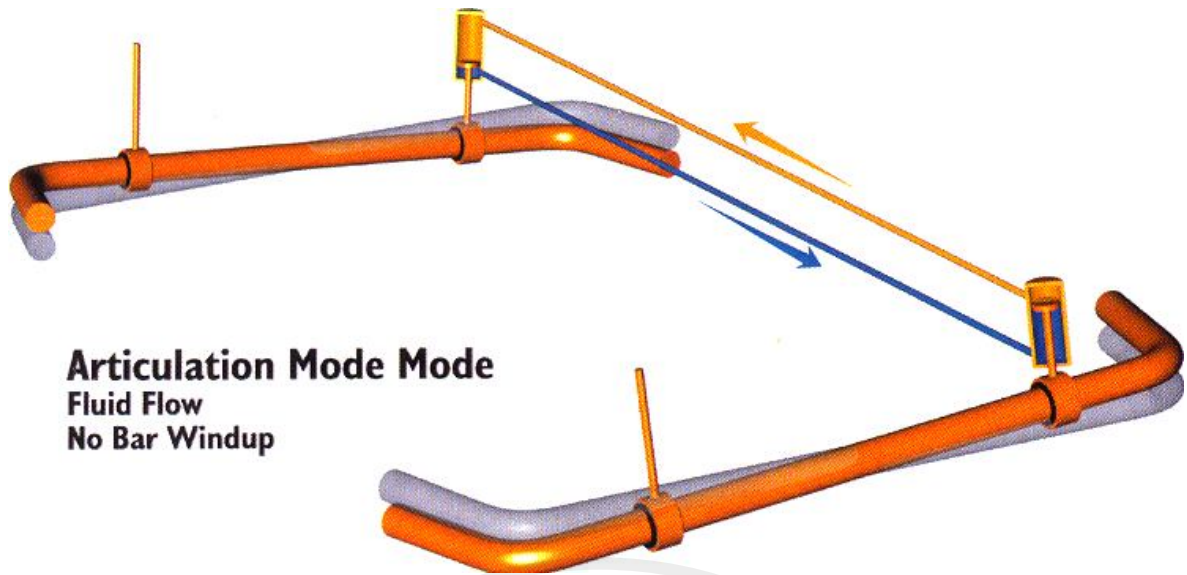
Kapalinové i plynokapalinové tlumiče využívají schopnosti speciálního oleje utlumit pohyb, který se do tělesa tlumiče přenáší z nápravy. Podmínkou jejich správné činnosti je tedy naprostá těsnost.

Pozor, u nedostatečně fungujících nebo poškozených tlumičů není zajištěn neustálý styk kol vozidla s vozovkou: dochází k rozkmitání kol a k výraznému zhoršení jízdních vlastností vozidla, které může vést až ke ztrátě ovladatelnosti vozidla při průjezdu zatáčkou! Protože předpokladem účinného brzdění je stálý kontakt pneumatik s vozovkou, znamená špatná funkce tlumičů také značné prodloužení brzdné dráhy vozidla!



www.profesni.spolecenstvi.autoskoly.cz





Articulation Mode Mode

Fluid Flow
No Bar Windup

Protisměrné propérování obou náprav, což je obvyklá situace v terénu. Překážkou zatlačené kolo působí na píst hydraulického ovladače, který přetlačuje kapalinu do ovladače druhé nápravy, kde je situace obdobná. Kapalina může mezi ovladači proudit, stabilizátor se nezkrucuje a podvozek se tedy chová, jako by byly stabilizátory odpojeny.



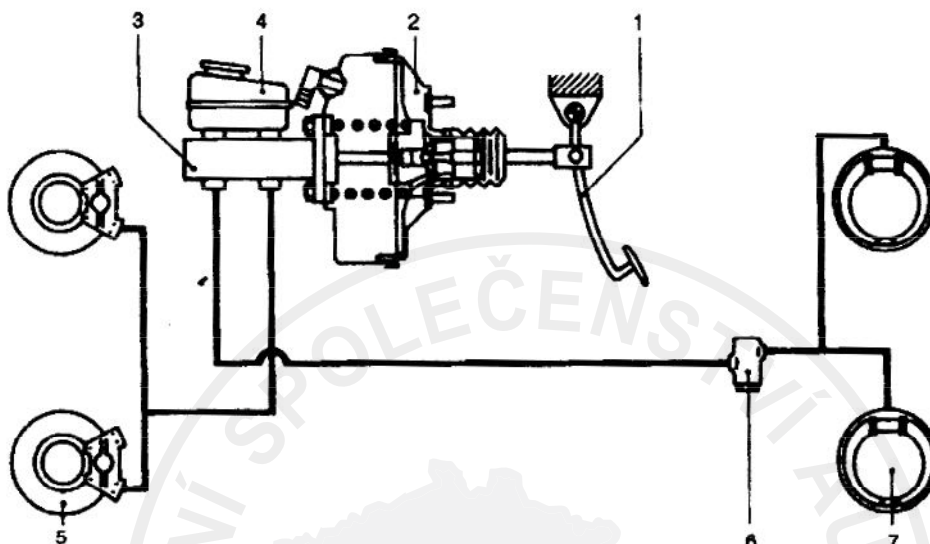
Roll Mode

No Fluid Flow
Bar Windup

Při projíždění zatáčkou jsou kola na vnějším poloměru zatížena účinkem odstředivé síly. Hydraulické ovladače přenášejí účinek naklonění karoserie na stabilizátory. K pohybu kapaliny tady nedochází, mění se ale tlakové poměry v ovladačích a ty způsobují větší zkroucení stabilizátoru. Důsledkem je rovnoměrnější přítlak všech kol a menší náklon karoserie.

25. Popište účel posilovače brzd a řízení na vozidle, proč se nesmí za jízdy vypínat motor.

Posilovačem brzdného účinku se zvětšuje svalová síla řidiče, kterou působí na ovládací pedál brzd. Tím je zajištěn větší komfort ovládání (nižší potřeba ovládací síly) při zvětšení vlastního brzdného účinku, snižuje se únava řidiče při častém brzdění a zvyšuje se tak bezpečnost provozu vozidla. Posilovač brzdného účinku se používá u kapalinových brzdových soustav.

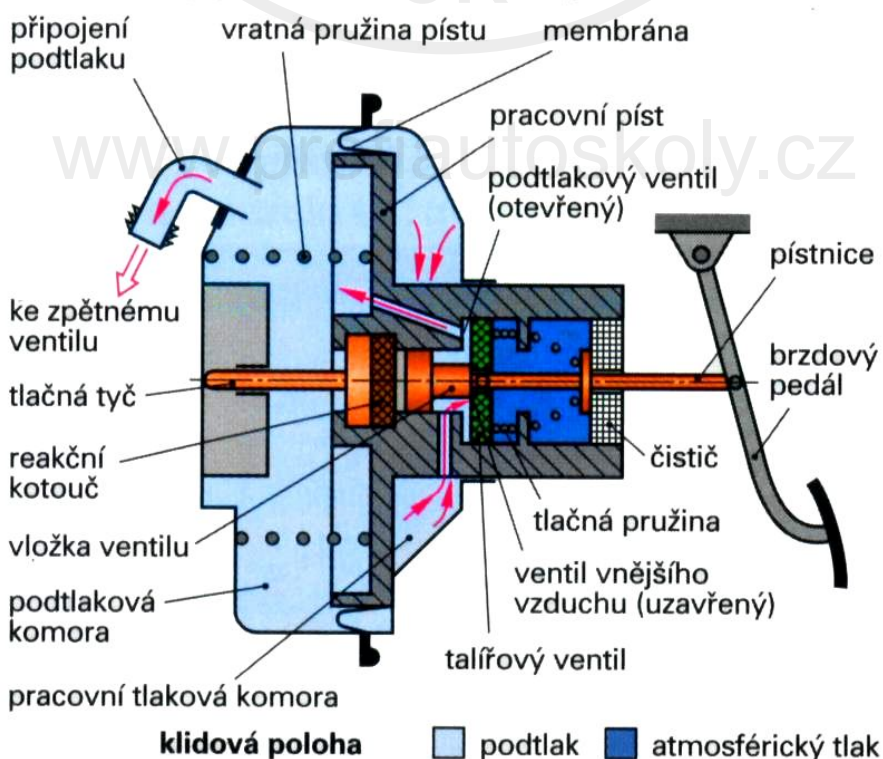


Brzdová soustava s posilovačem

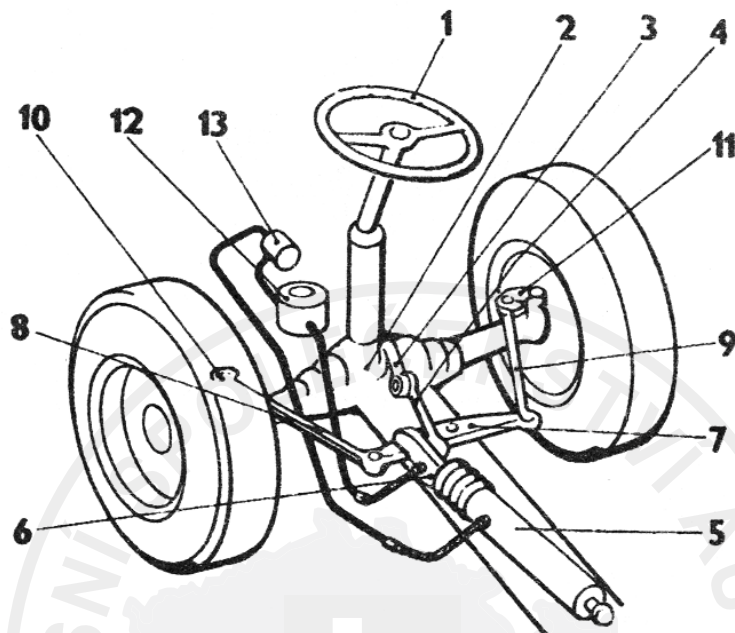
- 1- brzdový pedál, 2- podtlakový posilovač, 3- hlavní brzdový válec,
 4- nádržka na brzdovou kapalinu, 5- kotoučová brzda přední nápravy,
 6- omezovač brzdné síly zadní nápravy, 7- bubnová brzda zadní nápravy

U převážné většiny dnešních osobních a lehkých nákladních automobilů je použit posilovač využívající ke své činnosti podtlak, který vzniká buď v sacím potrubí motoru (benzínové motory) nebo zvláštním čerpadlem (naftové motory).

Podtlakový posilovač brzdné síly



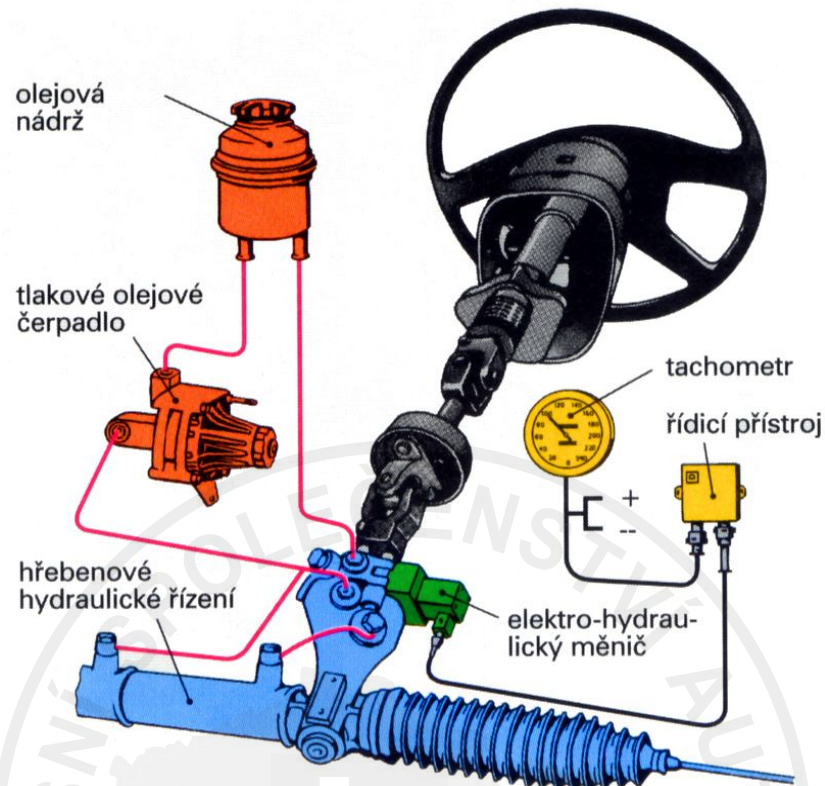
Posilovačem řízení je posílena síla řidiče, kterou působí na volant při otáčení volantem. Zvyšuje se tak komfort při ovládní vozidla a snižují se tak nároky na fyzickou sílu řidiče. Osobní, nákladní automobily a autobusy jsou vybaveny různými druhy posilovačů, které využívají ke své činnosti nezávislé zdroje energie jako stlačený vzduch, tlakový olej nebo elektrickou energii.



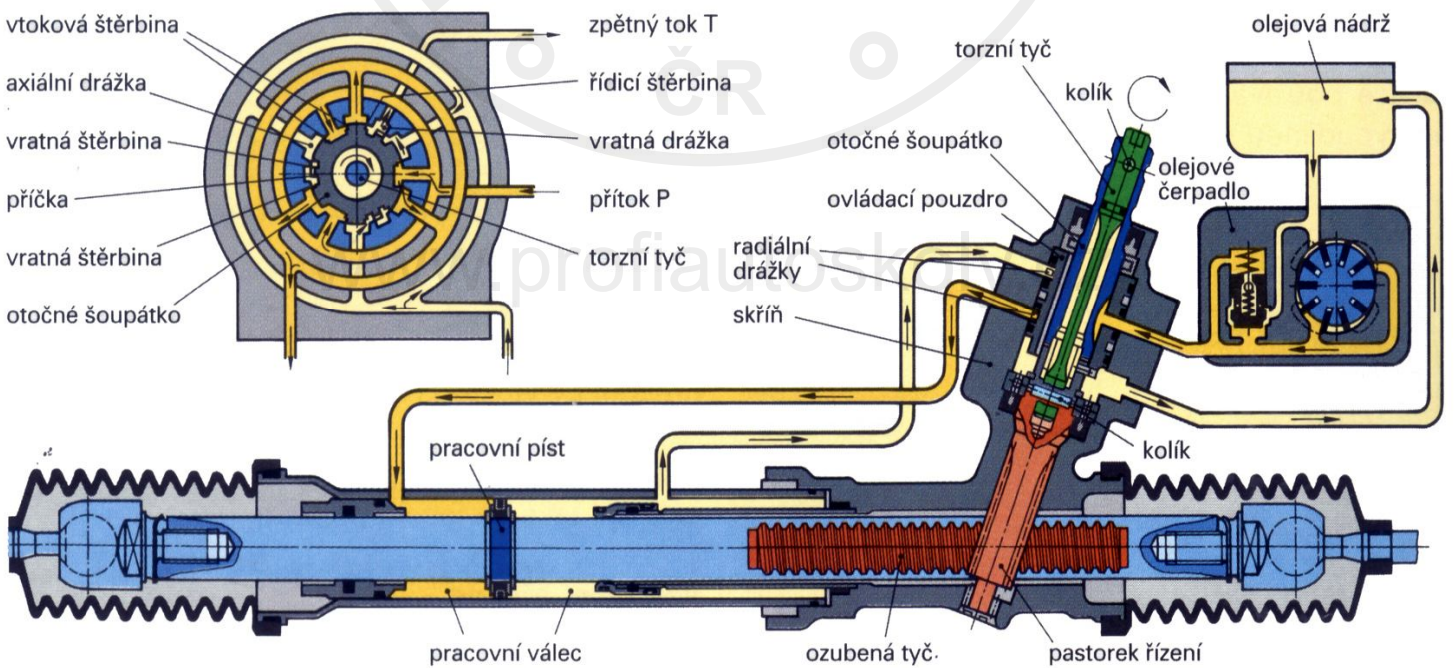
Posilové řízení s odloučeným pracovním válcem

- 1- volant, 2- převodka řízení, 3- hlavní páka řízení, 4- táhlo, 5- pracovní válec, 6- pístnice pracovního válce, 7- předlohová páka, 8, 9- tyče řízení, 10, 11- páka řízení, 12- zásobní nádržka kapaliny posilového řízení, 13- čerpadlo

Servotronic s hydraulickým řízením

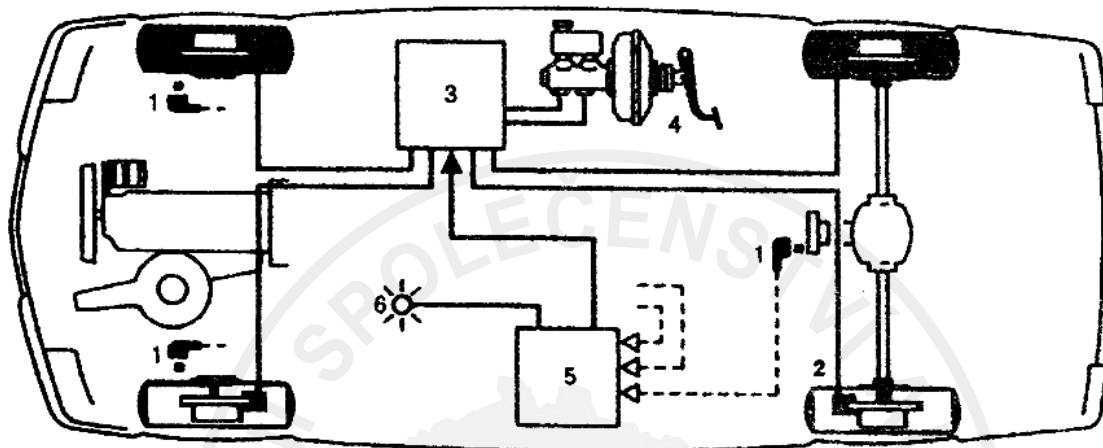


Hřebenové řízení s hydraulickým posilovačem s otočným šoupátkovým ventilem při pravém dorazu



26. Popište účel antiblokovacího systému (ABS) na vozidle a kontrolu jeho správné funkce.

Vozidlo lze udržet v požadovaném směru (řídít) anebo účinně brzdit jen odvalují-li se jeho kola. Při zablokovaných kolech se vozidlo smýká, je neřiditelné a jeho brzdná dráha se neúměrně zvětšuje. Nejčastěji k tomu dochází při prudkém brzdění na kluzké vozovce. Aby k tomuto nebezpečnému jevu nedocházelo, používá se u automobilů tzv. protiblokovací brzdový systém – ABS, který při brzdění zabrání zablokování kola a udržuje brzdnu sílu na hranici otáčení a blokování, kde je nejvyšší brzdný účinek. Kolo se tak stále odvaluje, nesmyká se a vozidlo je říditelné.



Vozidlo s protiblokovacím brzdovým systémem

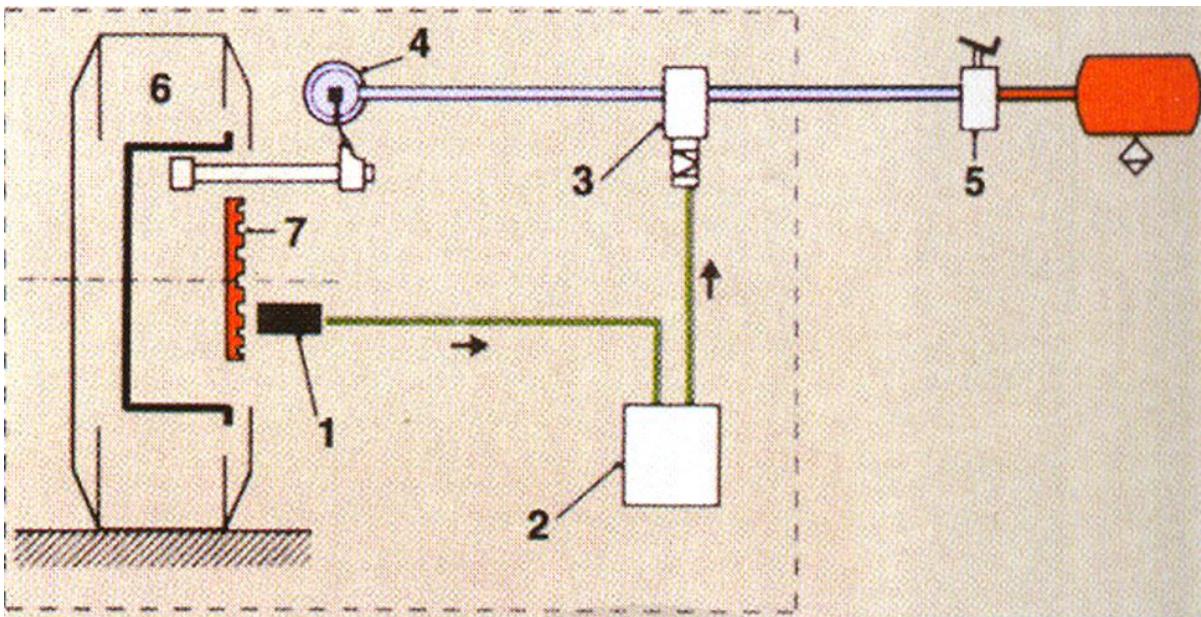
- 1 - snímače otáček v kolech, 2 - brzdové válečky, 3 - hydraulická jednotka
 4 - hlavní brzdový válec s posilovačem, 5 - řídicí jednotka
 6 - kontrolní svítidla na přístrojové desce

Kontrola správné funkce ABS:

Po zapojení elektrických obvodů klíčem spínací skříňky se musí rozsvítit všechny kontrolní svítlny ABS. Nesvítí-li některá z nich, je vadná buď žárovka nebo je závada v elektrické instalaci.

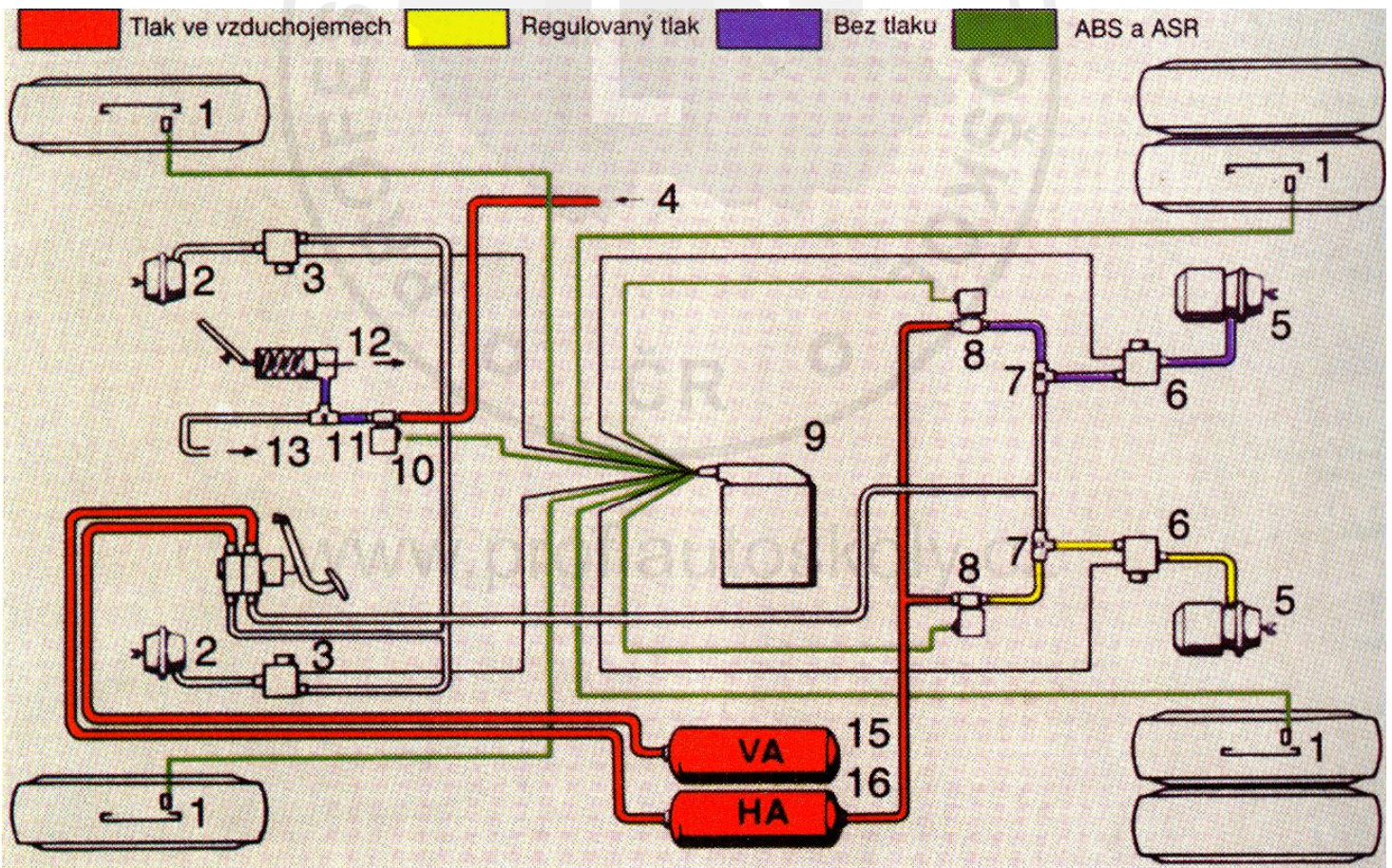
Červené svítlny ABS musí zhasnout po rozjezdu při rychlosti asi 5km/h, nebo u některých systémů ještě před rozjezdem. Svítí-li nadále některá ze svítilen nebo rozsvítí-li se v průběhu jízdy, jedná se poruchu systému ABS.

Kontrola správné funkce ABS je popsána v návodu k používání konkrétního vozidla.



Obr. 49.25. Regulační obvod

1) snímač otáček, 2) elektronická řídicí jednotka, 3) řídicí ventil tlaku, 4) brzdový válec, 5) pedálový brzdíč, 6) brzdový buben, 7) ozubený věnec



Obr. 49.24. Dvounápravové vozidlo s ABS a ASR

1) snímač otáček kola, 2) membránový brzdový válec, 3) elektromagnetický ventil ABS, 4) přívod od vzduchojemů, 5) kombinovaný brzdový válec, 6) elektromagnetický řídicí ventil ABS/ASR,

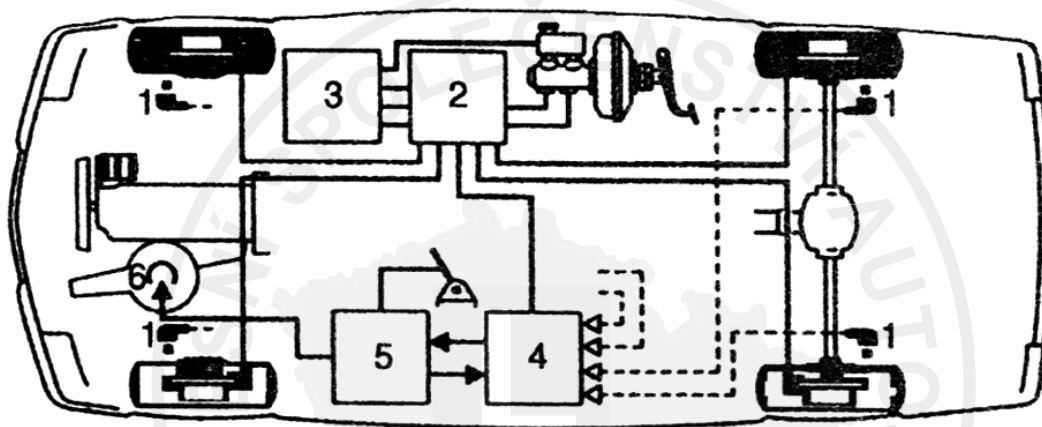
7) dvoucestný ventil ASR, 8) 3/2-cestný elektromagnetický ventil ASR, 9) řídicí elektronická jednotka ABS/ASR, 10) 3/2-cestný elektromagnetický ventil ASR, 11) dvoucestný ventil ASR, 12) ovládací válec motoru (ASR), 13) přívod k motorové brzdě

27. Popište účel systému regulace prokluzu kol hnacích náprav (ASR) a kontrolu jeho správné funkce.

Při rozjezdu vozidla nebo akceleraci na kluzkém povrchu dochází k prokluzu hnacích kol. Nelze plně využít sílu vyvinutou hnacím ústrojím, kola prokluzují a jsou neřiditelná. K odstranění tohoto jevu je rozšířen systém ABS o systém regulace prokluzu hnacích kol – ASR, který vyrovnává rychlosti otáčení kol podle adhezních podmínek. Prokluzující kolo je přibrzdováno a udržováno na hranici prokluzu, kde je nejučinněji přenos hnací síly na vozovku a je říditelné. Stabilizuje se tak jízdní vlastnosti vozidla v kritických situacích, ulehčuje se řízení vozidla, ale jen pokud nejsou překročeny fyzikální hranice.

Kontrola jeho správné funkce:

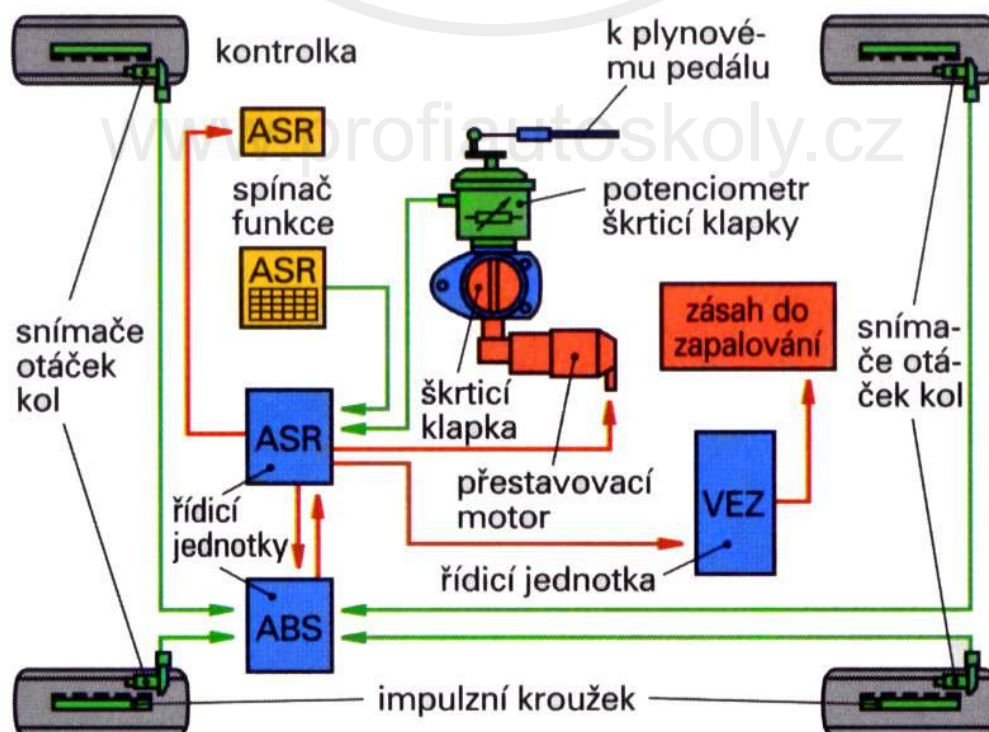
- při zapojení elektrických obvodů klíčem spínací skříňky se rozsvítí žlutá kontrolní svítidla na přístrojové desce a je-li systém ASR funkční, opět zhasne
- jestliže je ASR v činnosti, kontrolní svítidla se při rozjezdu opět rozsvítí



ASR se zásahem do momentu motoru a brzdění

1- snímač otáček na kole, 2- hydraulická jednotka ABS, 3- hydraulická jednotka ASR, 4- řídicí jednotka ABS/ASR, 5- řídicí jednotka motoru, 6- škrťací klapka

System ASR se zásahem do motoru



28. Popište funkci provozní, parkovací, pomocné (odlehčovací) a nouzové brzdy.

Brzdová soustava slouží ke snížení rychlosti jedoucího vozidla, k jeho zastavení a k zajištění stojícího vozidla.

Základními druhy brzdových soustav jsou:

- **provozní brzda**; umožňuje ovládnutí zastavení vozidla za všech podmínek, tj. bez ohledu na rychlost, zatížení a velikost stoupání či klesání vozovky
- **nouzová brzda**; musí umožnit zastavení vozidla a to i v případě poruchy provozní brzdy
- **parkovací brzda**; umožňuje zajištění stojícího vozidla a to i v nepřítomnosti řidiče
- **odlehčovací brzda**; snižuje rychlost vozidla a podporuje účinek provozní brzdy. Neslouží k zastavení nebo k zajištění vozidla při stání.

Odlehčovací brzdy slouží ke snižování nebo udržování rychlosti vozidla, zejména při sjíždění dlouhých, táhlých svahů. Jsou nezávislé na provozních brzdách, které šetří (odlehčují) a zvyšují jejich pohotovost. Mají měkký záběr a vylučují blokování kol, proto se hodí ke zpomalování na kluzkých vozovkách. Dělí se na:

- motorové brzdy (využívají odporu motoru bez dodávky paliva)
- retardéry (využívají odporu při víření kapaliny nebo elektromagnetického odporu).

Princip činnosti motorové odlehčovací brzdy

Je jí vybaveno v podstatě každé vozidlo. Využívá se mechanického pumpovního odporu při stlačování vzduchu v pracovním prostoru válce bez dodávky paliva. Motor, který je spojen s převodovým ústrojím, tak vyvíjí brzdící účinek.

Tento účinek může být zesílen tzv. výfukovou brzdou. Je umístěna na konci sběrného výfukového potrubí. Ventil výfukové brzdy uzavře sběrné potrubí a zároveň se nastaví nulová dodávka paliva. Motor při výfukovém zdvihu stlačuje nasátý vzduch do uzavřeného prostoru sběrného potrubí, kde vzrůstá tlak. Ten působí proti pohybu pístů, které zpomalují svůj pohyb a otáčky motoru se snižují. To se přes převodové ústrojí projevuje jako brzdící účinek.

Výfukový systém

Výfuková brzda s pneumaticky ovládanou klapkou která zcela uzavírá výfukové potrubí, umožňuje:

- zvýšit brzdící účinek motoru
- zastavit motor při chodu ve volnoběžných otáčkách.



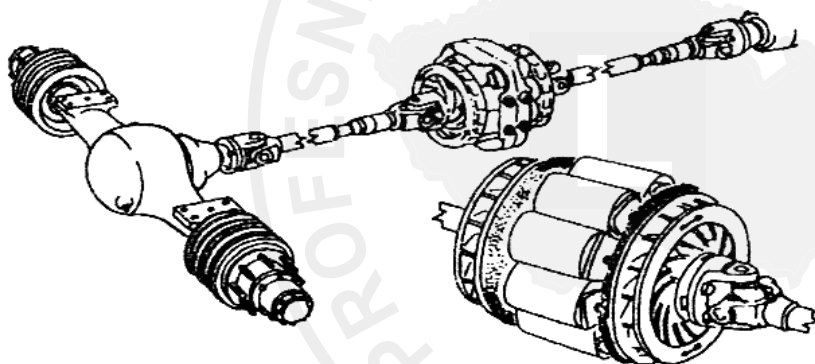
29. Popište princip pomocné (odlehčovací) brzdy (motorové, retardéru elektromagnetického a retardéru hydrodynamického)

Princip činnosti motorové odlehčovací brzdy:

Je jí vybaveno v podstatě každé vozidlo. Využívá se mechanického pumpovního odporu při stlačování vzduchu v pracovním prostoru válce bez dodávky paliva. Motor, který je spojen s převodovým ústrojím, tak vyvíjí brzdny účinek. Tento účinek může být zesílen tzv. výfukovou brzdou. Je umístěna na konci sběrného výfukového potrubí. Ventil výfukové brzdy uzavře sběrné potrubí a zároveň se nastaví nulová dodávka paliva. Motor při výfukovém zdvihu stlačuje nasátý vzduch do uzavřeného prostoru sběrného potrubí, kde vzrůst tlak. Ten působí proti pohybu pístů, které zpomalují svůj pohyb a otáčky motoru se snižují. To se přes převodové ústrojí projevuje jako brzdící účinek.

Princip činnosti elektromagnetického retardéru:

Konstrukčně je vestaven do hnacího systému vozidla, např. mezi převodovku a hnací nápravu. Brzdový kotouč (rotor) spojený s hnacím ústrojím se otáčí mezi elektromagnety statoru. Při zapnutí retardéru prochází elektromagnety elektrický proud, který vyvolá vířivé elektromagnetické proudy působící proti směru otáčení brzdového kotouče. Brzdový kotouč je tak brzděn a tento účinek se projeví i v hnacím ústrojí vozidla. Velikost brzdného účinku může být regulována velikostí protékajícího proudu elektromagnety.



Elektromagnetický retardér a jeho začlenění do kloubového hřídele nákladního automobilu

Princip činnosti hydrodynamického retardéru:

Je také zařazen do hnacího ústrojí vozidla. S hnacím ústrojím je spojen otáčivý rotor retardéru, který je stejně jako stator opatřen lopatkami. Při brzdění retardérem se využívá odporu, který vzniká vířením kapaliny (oleje) v prostoru mezi státorem a rotorem. Vznikající odpor působí proti směru otáčení rotoru a ten je tak brzděn. Brzdny účinek je hnacím ústrojím přenášen na vozidlo.

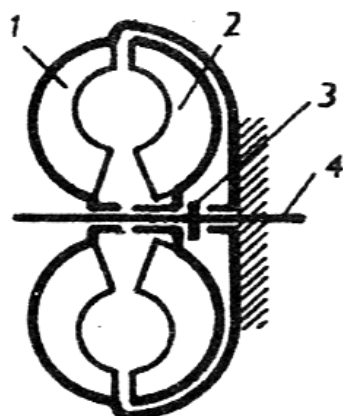
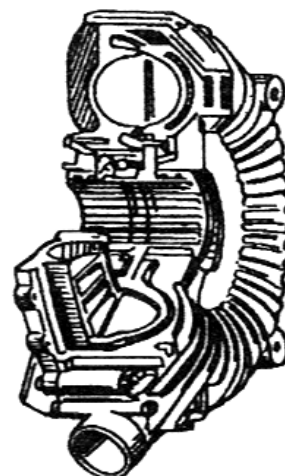
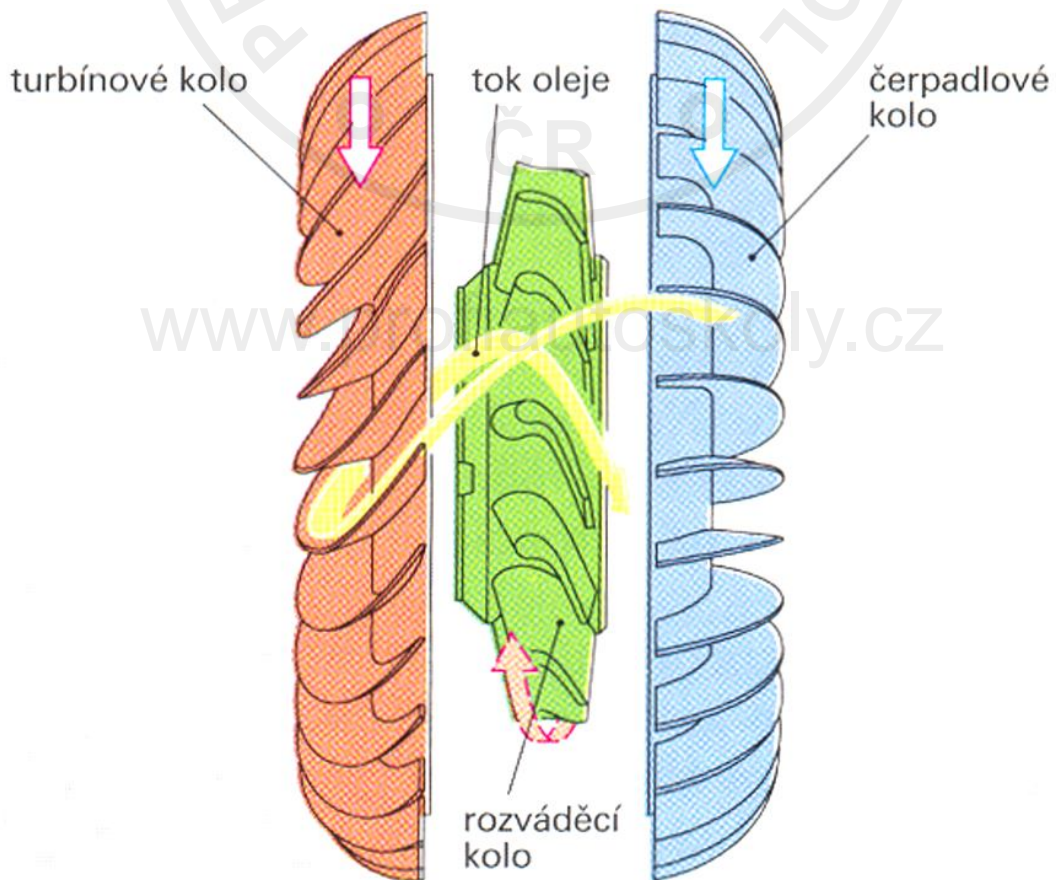
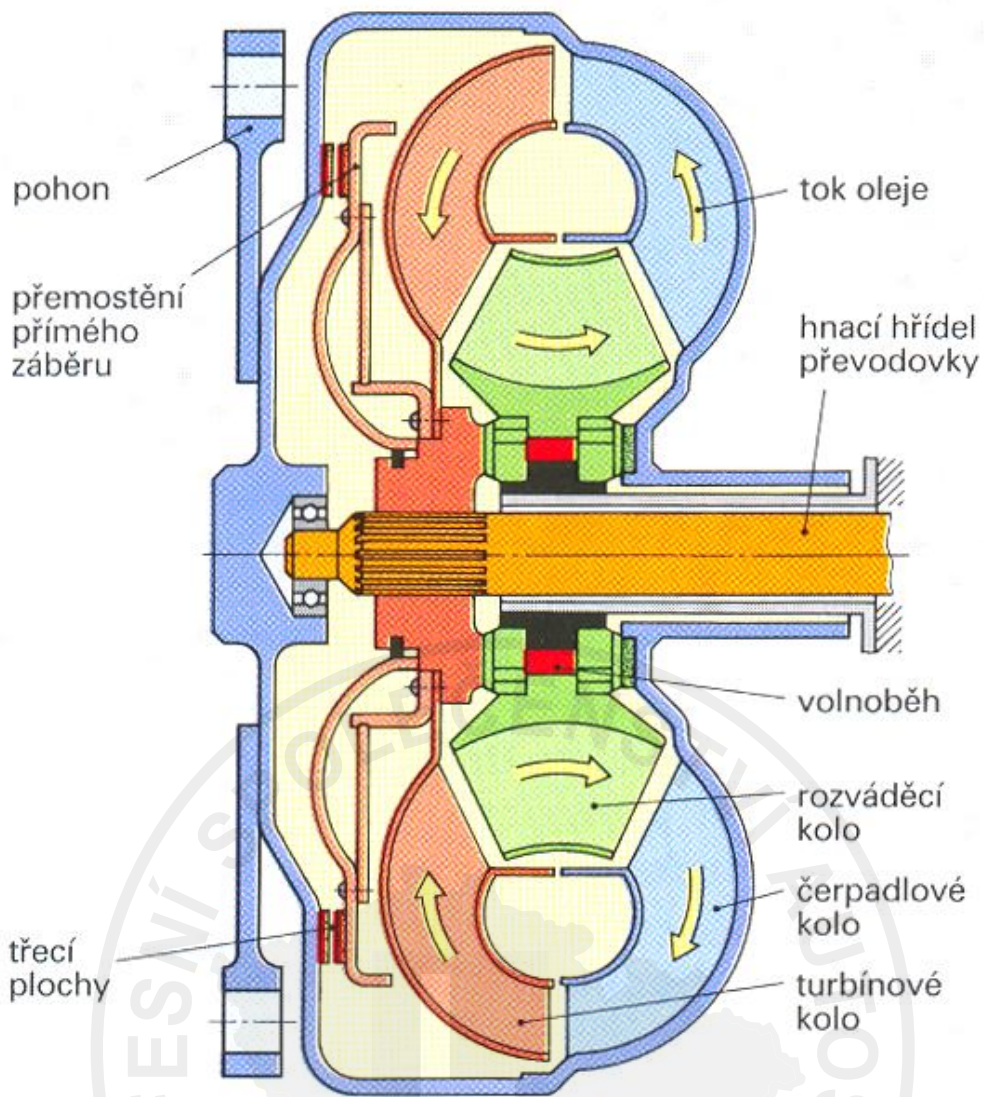


Schéma hydrodynamického retardéru

- 1- lopatky statoru
- 2- lopatky rotoru (turbína)
- 3- spojka hřídele a turbíny
- 4- spojovací hřídel





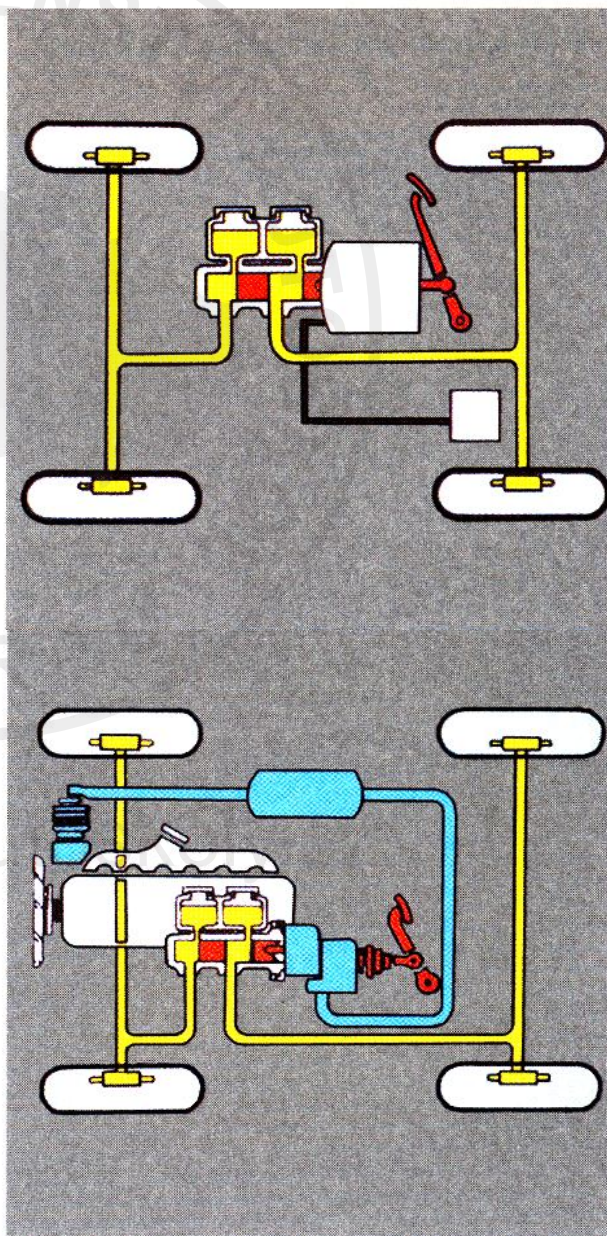
30. Popište princip činnosti kapalinové brzdy a vzduchokapalinové brzdy.

Kapalinové brzdy používají k přenášení ovládací síly řidiče k vlastním brzdám v kolech kapalinu. Ovládací síla, kterou působí řidič tlakem na pedál hlavního brzdového válce, vytlačuje brzdovou kapalinu pístem z brzdového válce. Tlak kapaliny je přenášen potrubím k brzdám, kde rozpíná písty brzdových válečků působící na brzdové čelisti, které přitlačí k brzdovému bubnu, otáčejícímu se společně s kolem. U kotoučových brzd tlak kapaliny vytlačuje v třmenu brzdy písty, působící na brzdové destičky, které sevrou kotouč, otáčející se společně s kolem. Třením mezi pevnými a otáčejícími se částmi dochází k brzdnému účinku.

Vzduchokapalinové brzdy využívají k pohybu pístu v hlavním brzdovém válci, který vytlačuje kapalinu do brzdového potrubí, místo síly řidiče, tlaku vzduchu ze vzduchotlakové soustavy vozidla. Řidič sešlápnutím pedálu pouze otevře vzduchový ventil a tlakový vzduch proudí do vzduchových válců spojených s hlavními hydraulickými válci, z nichž je vytlačována kapalina do kolových brzd.

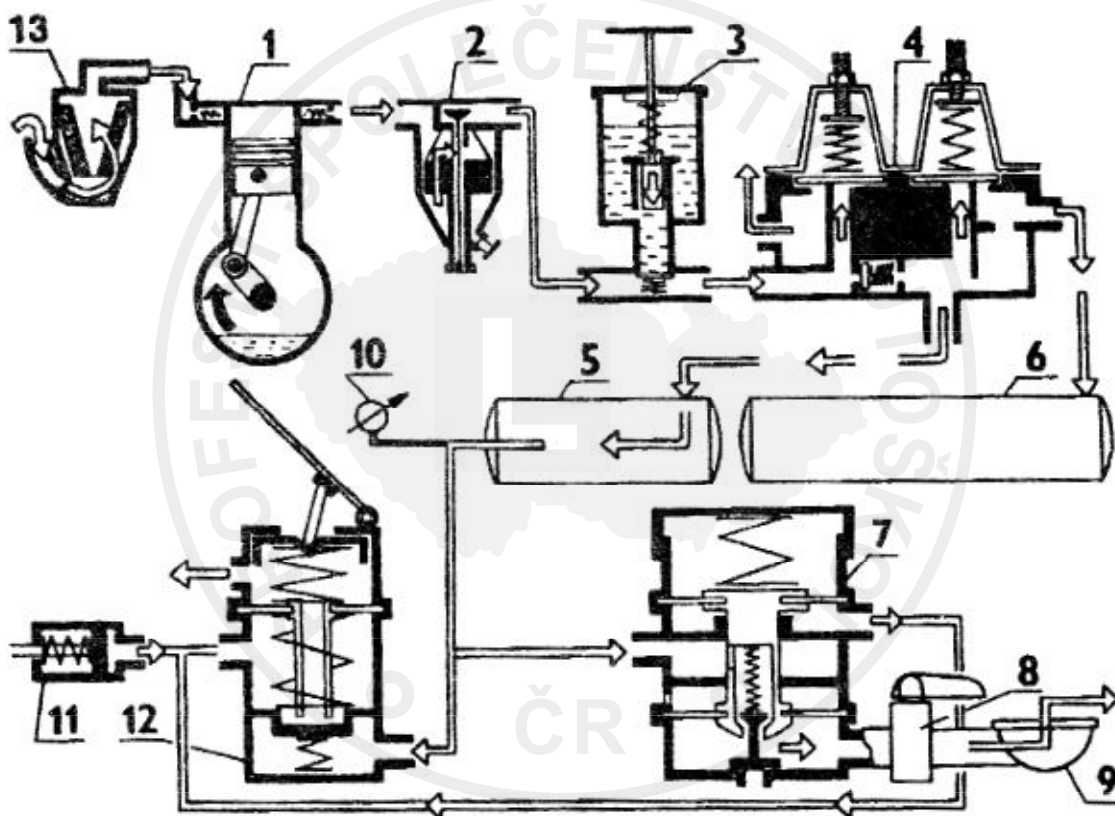
Pouze malá nákladní vozidla mohou mít **přímočinné hydraulické (kapalinové) brzdy**.

přetlakovou polostrojní brzdu nebo strojní vzduchokapalinovou brzdu.



31. Popište princip činnosti vzduchové brzdy, vyjmenujte její hlavní části.

Vzduchotlakovou brzdovou soustavu tvoří kompresor, který je zdrojem tlakového vzduchu. Stlačený vzduch postupuje potrubím do odlučovače oleje, kde je zbaven zbytků oleje a vody. Vyčištěný vzduch prochází přes protimrazový vstřikovač do vyrovnavače tlaku s přepouštěčem, který plní nejdříve pohotovostní a potom zásobní vzduchojem, který reguluje maximální tlak ve vzduchové soustavě. Od pohotovostního vzduchojemu je vzduch veden k hlavnímu brzdíči, k brzdíči přívěsů a tlakoměru. Při sešlápnutí pedálu hlavního brzdíče se otevře cesta tlakovému vzduchu do potrubí k brzdovým válcům, které převádí tlak vzduchu na mechanický pohyb klíče čelisti brzdy. Natočením klíče brzdy dojde k přitlačení brzdových čelistí na otáčející se buben kola a tím vyvolání brzdného účinku.



www.profiautoskoly.cz

Schéma jednookruhové brzdové soustavy

- 1- kompresor, 2- odlučovač vody a oleje, 3- protimrazový vstřikovač, 4- dvoukomorový vyrovnavač tlaku s přepouštěčem, 5- pohotovostní vzduchojem, 6- zásobní vzduchojem, 7- brzdíč přívěsu, 8- uzavírací kohout, 9- vzduchová spojovací hlavice, 10- tlakoměr vzduchu, 11- brzdové válce kol, 12- hlavní brzdíč, 13- čistič vzduchu

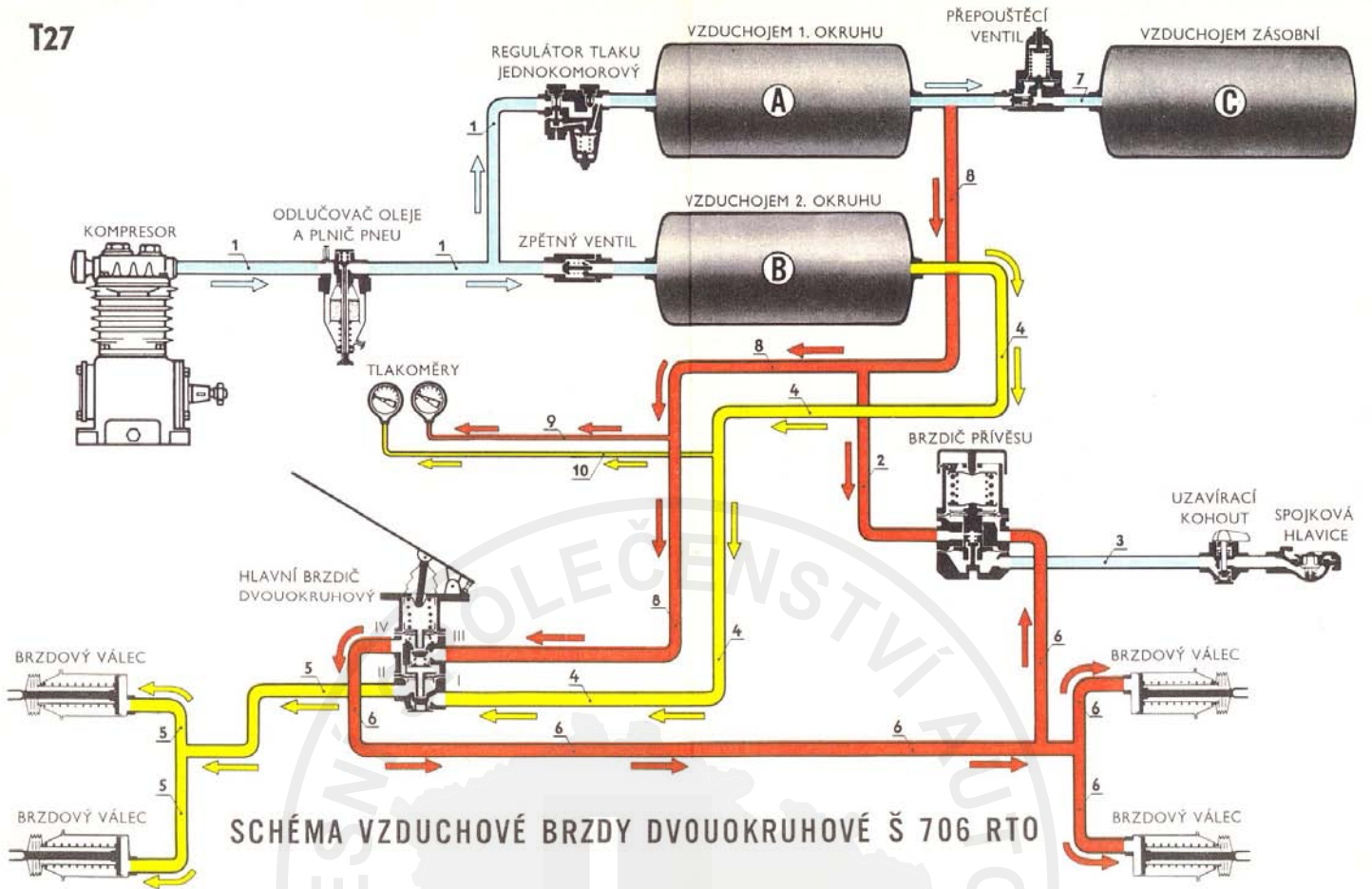


SCHÉMA VZDUCHOVÉ BRZDY DVOUKRUHOVÉ Š 706 RTO

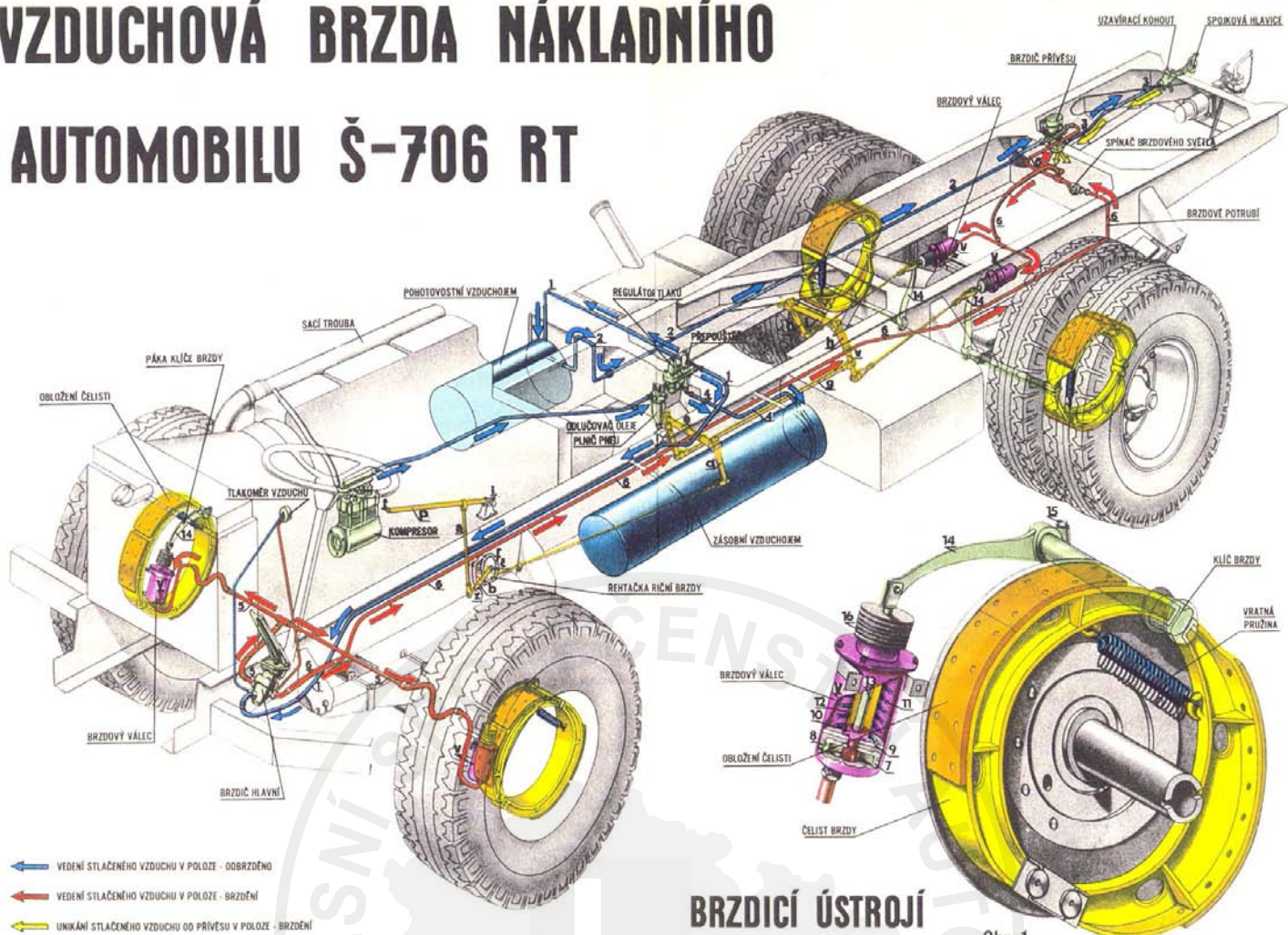
32. popište postup při ošetřování a údržbě jednotlivých částí vzduchové brzdy.

Kontrola:

- těsnost celé soustavy a jednotlivých částí
- napnutí klínových řemenů pohonu kompresoru
- pracovní zdvih pístnic brzdových válců a jejich stav (manžety, pístnice)
- rychlost náběhu tlaku vzduchu ve vzduchotlakové soustavě, dosažení předepsaného tlaku a velikost úbytku tlaku v systému po zabrzdění
- tloušťka a stav brzdového obložení
- pohyblivost brzdového mechanismu (zejména při vratném pohybu)
- stav brzdových bubnů a těsnících manžet
- upevnění jednotlivých částí
- brzdny účinek a náběh brzd v odborné dílně



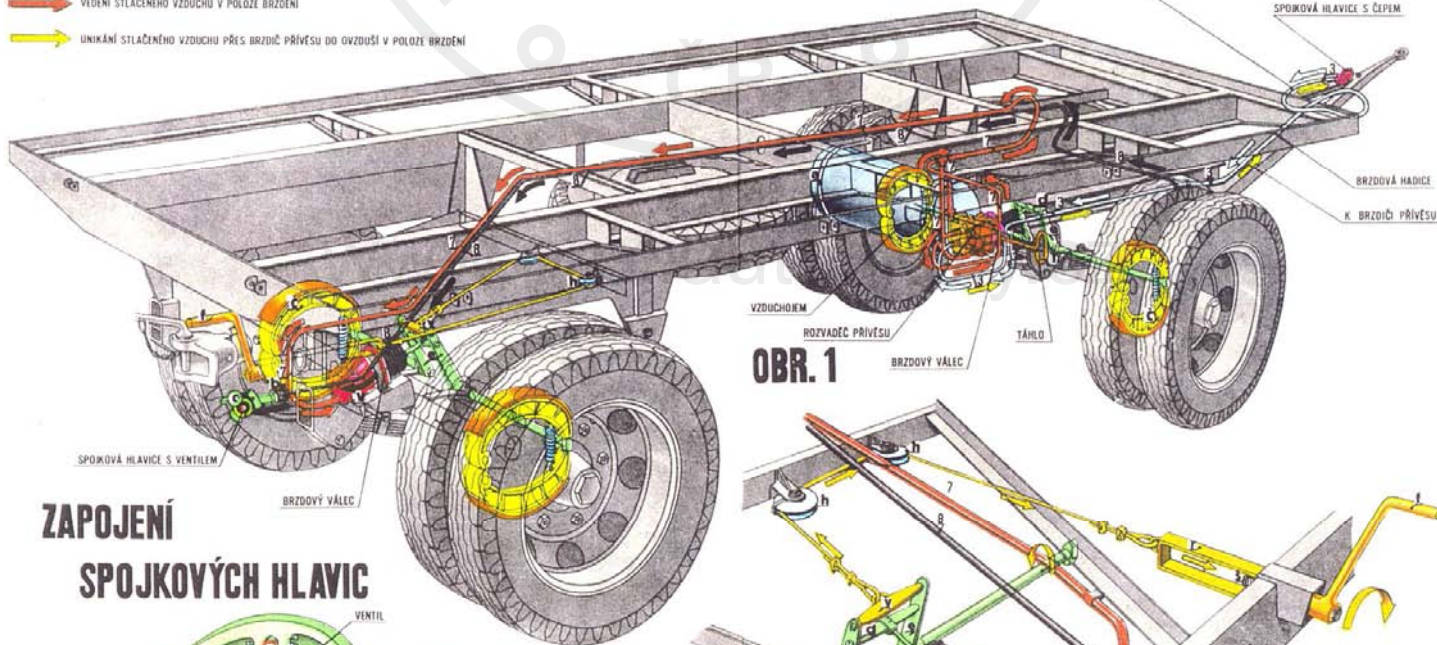
VZDUCHOVÁ BRZDA NÁKLADNÍHO AUTOMOBILU Š-706 RT



VZDUCHOVÁ BRZDA PŘÍVĚSU



- VEDENÍ STLAČENÉHO VZDUCHU PO ZAPOJENÍ PŘÍVĚSU A V POLOZE OBRZDĚNO
- VEDENÍ STLAČENÉHO VZDUCHU K DALŠÍMU PŘÍVĚSU
- VEDENÍ STLAČENÉHO VZDUCHU V POLOZE BRZDĚNÍ
- UNIKÁNÍ STLAČENÉHO VZDUCHU PŘES BRZDIČ PŘÍVĚSU DO OVZDUŠÍ V POLOZE BRZDĚNÍ



ZAPOJENÍ SPOJKOVÝCH HLAVIC



TAŽNÝ VŮZ

Obr. 3

PŘÍVĚS

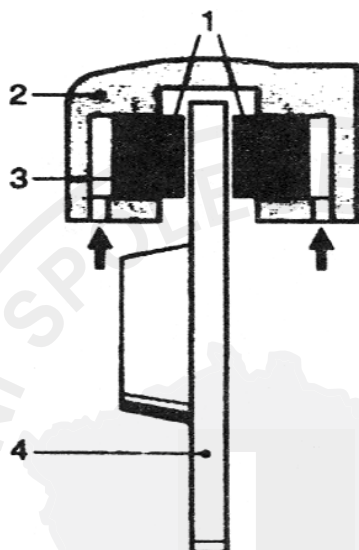
ÚSTROJÍ RUČNÍ BRZDY

Obr. 2

33. Popište rozdíl mezi kotoučovou a bubnovou (čelist'ovou) brzdou, jejich výhody a nevýhody.

Kotoučová brzda:

Čelní strany rotujícího brzdového kotouče spojené s nábojem kola jsou při brzdění svírány dvěma protilehlými brzdovými segmenty (destičkami). Potřebný přítlak brzdových destiček zajišťují písty uložené v třmenu brzdy, které jsou ovládány tlakovou brzdovou kapalinou. Vzájemným třením se zpomaluje rotace brzdného kotouče. Velikost tohoto účinku je dána velikostí síly, která brzdové čelisti ke kotouči přitlačuje.

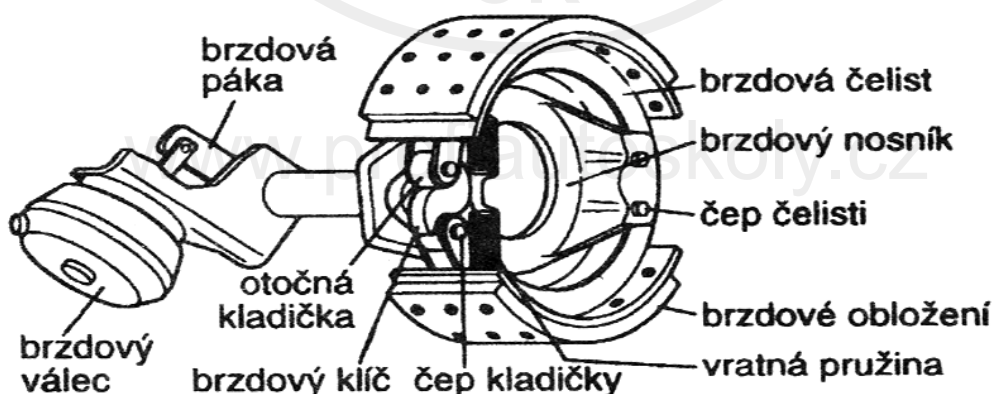


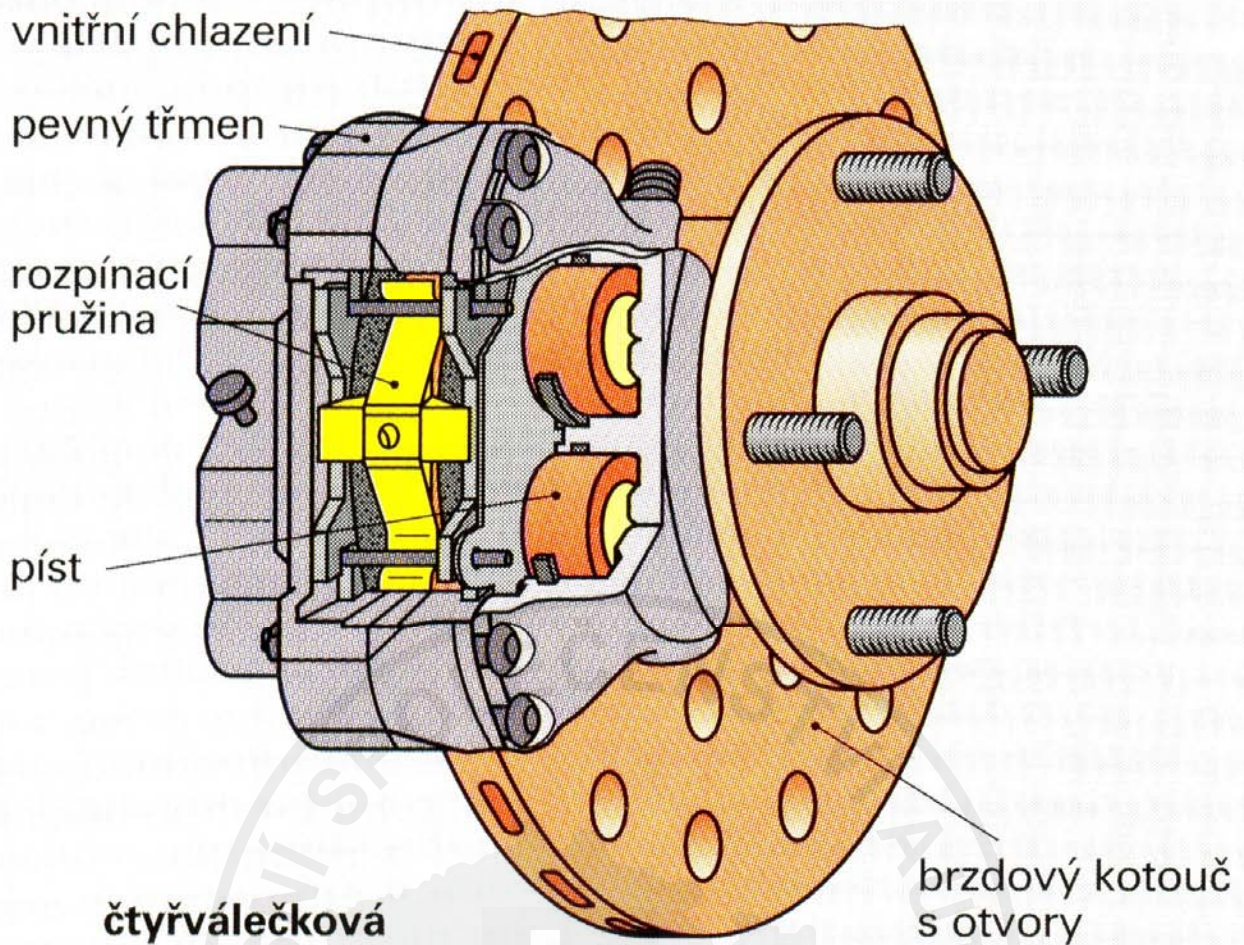
Scéma kotoučové brzdy

- 1- brzdové destičky
- 2- třmen brzdy
- 3- píst
- 4- kotouč

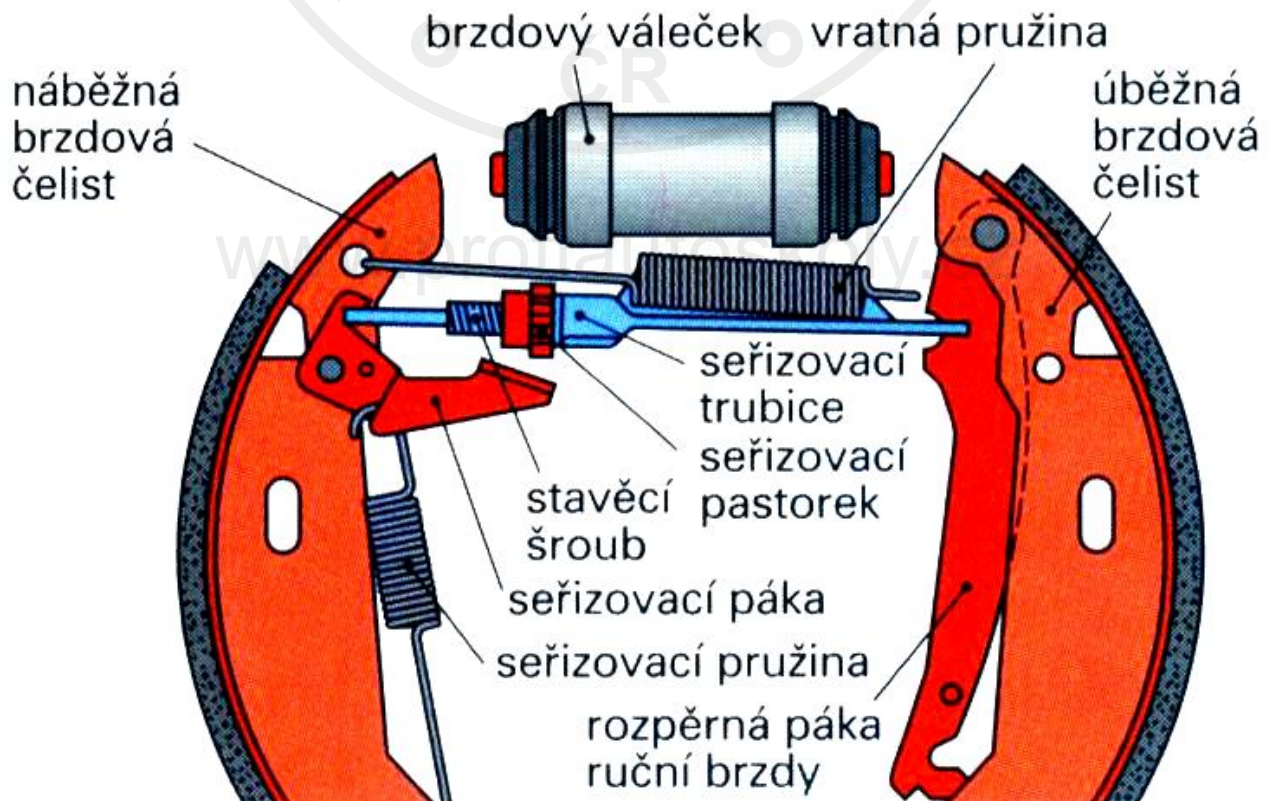
Bubnová (čelist'ová) brzda:

Na rotující brzdový buben, ke kterému je přišroubováno kolo, jsou přitlačovány brzdové čelisti. Potřebný přítlak brzdových čelistí zajišťují pístky brzdových válečků, které jsou ovládány tlakovou brzdovou kapalinou nebo natáčením brzdových klíčů u vzduchotlakových brzd. Vzájemným třením s zpomaluje rotace bubnu. Velikost tohoto účinku je dána velikostí síly, která brzdové čelisti k bubnu přitlačuje.





Automatické seřizování na tlačné tyčce



34. Vysvětlete, co se rozumí pod pojmem geometrie řídicí nápravy vozidla.

Jde o základní postavení řídicích kol na nápravě. Ovlivňuje lehkost a citlivost ovládání vozidla, směrovou stabilitu vozidla, vrácení řídicích kol do přímého směru a opotřebení pneumatik řídicích kol. Základním požadavkem je, aby se kola při jízdě odvalovala a nikoliv smýkala.

- Sbíhavost kol vymezuje vůle v řízení a přispívá ke stabilitě v přímém směru jízdy
- Odklon kola vymezuje vůli v ložiscích kol (snižuje namáhání ložisek), spolu s příklonem rejdového čepu zlepšuje stabilitu jízdy a snižuje velikost ovládací síly na řízení
- Příklon rejdového čepu zmenšuje poloměr zatáčení vozidla, pomáhá vracet kola do přímého směru
- Záklon rejdového čepu vytváří tzv. závlek kola, které má tendenci se po projetí zatáčkou vracet do přímého směru. Kolo se tak snaží samo zachovávat přímý směr jízdy.

Geometrie řízení

Seřízení řízení a dalších prvků přední nápravy na hodnoty předepsané výrobcem je označováno souhrnným názvem **geometrie řízení** (přední nápravy).

U geometrie řízení se především sleduje:

- sbíhavost kol
- odklon kola od svislé roviny
- příklon a záklon rejdového čepu

Správně seřízené řízení zaručuje směrovou stabilitu vozidla, citlivé a přesné ovládání vozidla a umožňuje po projetí zatáčkou navrácení kol do původního směru. **Sbíhavost** kol vyrovnává vůle a deformace pneumatik a řídicí nápravy za jízdy. **Odklon** ulehčuje otáčení kol a spolu s příklonem rejdového čepu ulehčuje pohyb řízení při stojícím vozidle. **Příklon** rejdového čepu pomáhá vracet kola do přímého směru. **Záklon** rejdového čepu způsobuje, že kola jsou vlečena, a pomáhá je tak vracet do přímého směru. **Příklon** a **záklon** rejdového čepu spolupůsobí i při udržování stability řízení při bdění, a u vozidel s pohonem přední nápravy také při akceleraci.

Kontrola a údržba řízení

Závady na řídicím ústrojí a geometrii přední nápravy signalizuje:

- nepravidelné sjíždění pneumatik
- kmitání volantu
- zhoršená směrová stabilita vozidla na vozovce
- zhoršená schopnost řízení vracet se do přímého směru

Z toho, co bylo o řízení a jeho geometrii řečeno, je zřejmé, že dobrý technický stav řízení a jeho správné seřízení jsou velmi důležité pro bezpečnost jízdy, zároveň však prakticky vylučují laický zásah. **Geometrii proto necháváme pravidelně kontrolovat a seřizovat v odborném servisu** vybaveném speciálními měřicími přístroji. Součástí této prohlídky by měla být (zejména u starších vozidel s velkým počtem ujetých kilometrů) i **kontrola stavu přední nápravy, jejich upevnění a vůlí pohyblivých částí** (vůle čepů řízení, případně i ložisek kol).

Všechny závady řídicího ústrojí např.

- vůli řízení s nepřesným vedením vozu
- „táhnutí“ řízení ke straně
- trvalé kmitání řízení (volant se chvěje)
- těžké ovládání volantu
- klepání v řízení

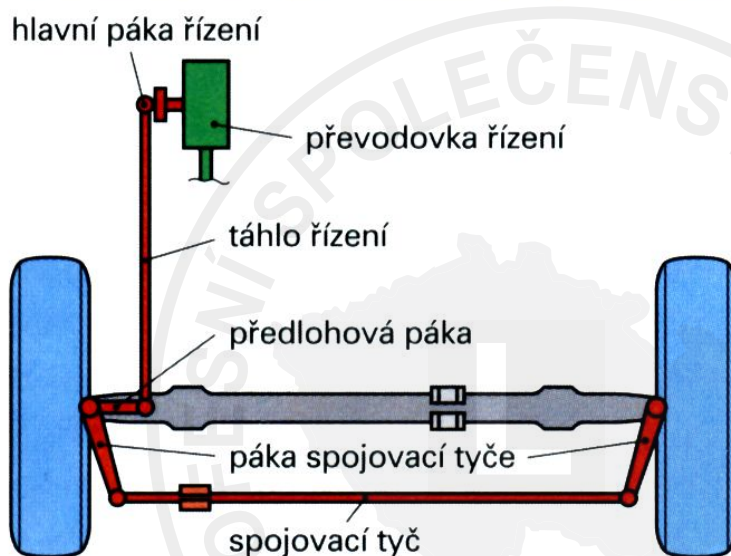
dáme okamžitě odborně opravit!

35. Popište nejčastější projevy nesprávné geometrie řídicí nápravy vozidla.

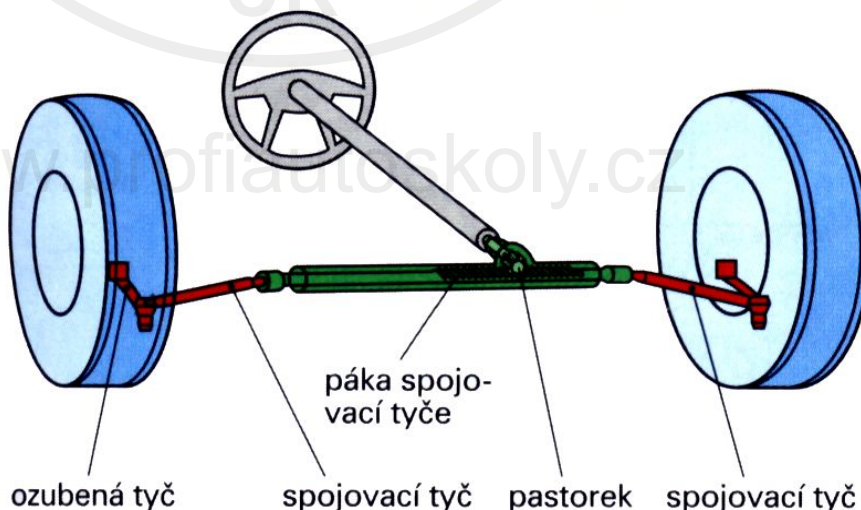
Nejčastěji s nesprávné seřízení geometrie řídicí nápravy projevuje:

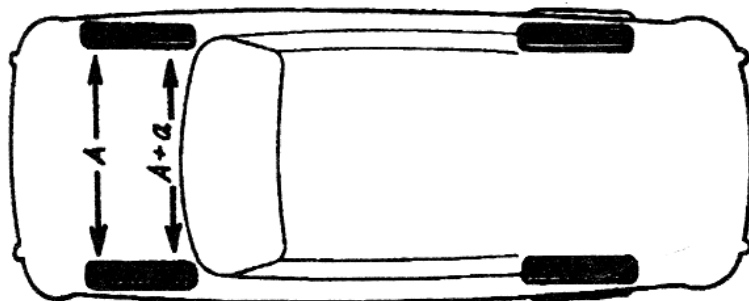
- nadměrným a nestejným opotřebením pneumatik
- samovolným vybočováním vozidla z přímého směru jízdy
- příliš velkou citlivostí vozidla na menší boční síly. Při jejich účinku se začne vozidlo sami vychylovat z daného směru jízdy
- špatná ovladatelnost a vedení vozidla
- zvýšenou spotřebou pohonných hmot
- rychlé opotřebením mechanických částí řazení, zavěšení náprav a ložisek kol

Tuhá náprava s jednodílnou spojovací tyčí

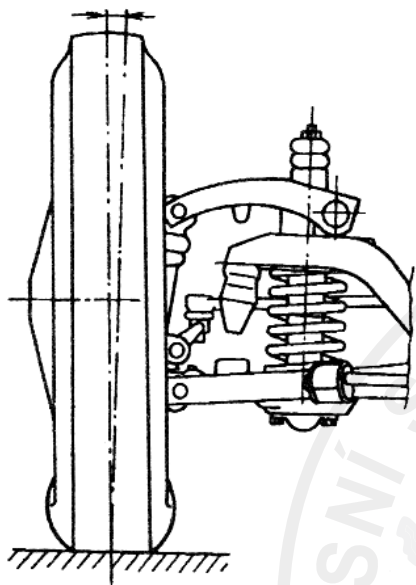


Hřebenová převodovka řízení s bočně upevněnou dvoudílnou spojovací tyčí

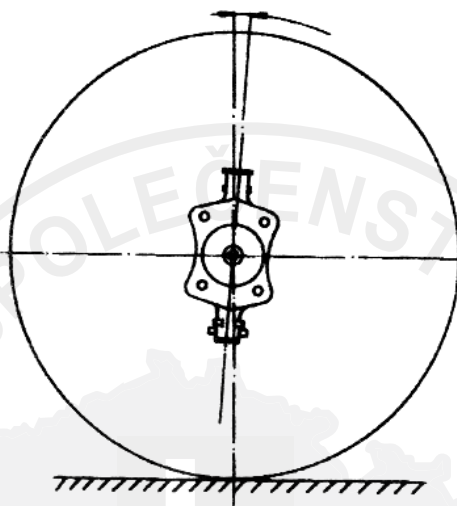




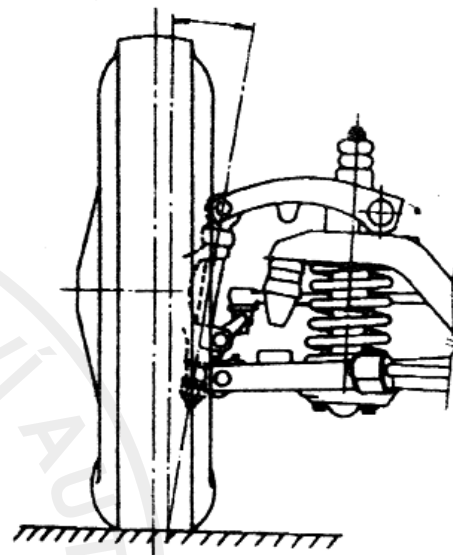
Sbíhavost kol



Odklon kola



Záklon rejdového čepu



Příklon rejdového čepu

Řízení se svislými čepy

přirozená dráha
při stejně velkém
natočení kol

vynucená dráha

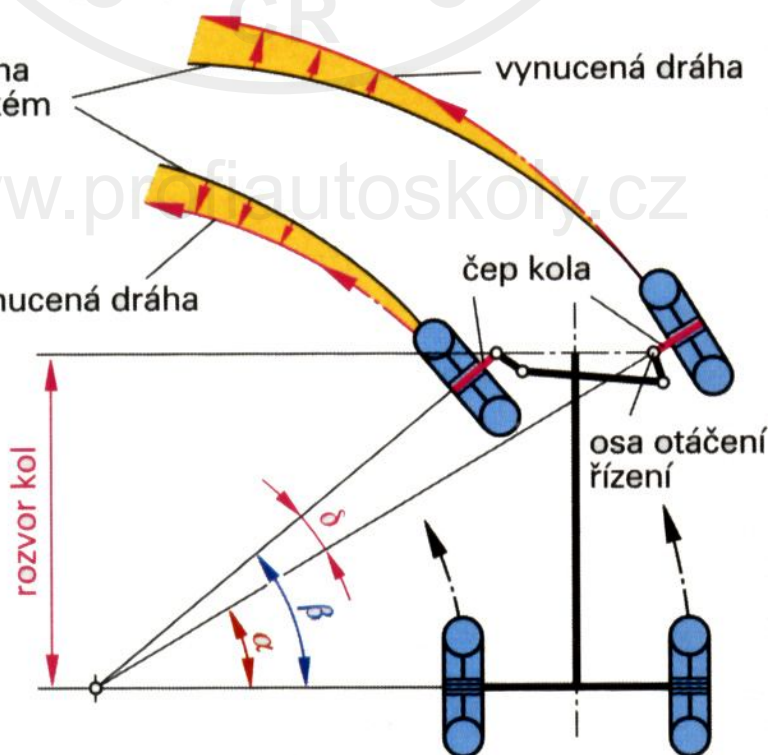
www.profesni-autoskoly.cz

vynucená dráha

čep kola

osa otáčení
řízení

rozvor kol



36. Popište postup při ošetřování akumulátoru a faktory ovlivňující jeho životnost.

Akumulátorová baterie slouží k napájení elektrické sítě vozidla v době, kdy není motor vozidla v provozu, a k uvedení motoru do chodu. Je zásobníkem elektrické energie. Na stavu akumulátoru je závislá především schopnost startování motoru.

Kontrola:

- upevnění akumulátoru ve svých držácích
- čistota povrchu, praskliny nebo trhliny na povrchu
- čistota kabelových svorek a jejich ochrana proti korozi
- hladina elektrolytu (po rysky, po spodní okraj kontrolních košíčků nebo 10-15 mm nad horní okraj olověných desek)
- hustota elektrolytu ($1,285 \text{ g.cm}^{-3}$)

Startovací olověné akumulátory

Používané u nákladních vozidel se rozšiřují podle konstrukčního provedení, počtu a velikostí článků.

Pro uživatele jsou důležité údaje o:

- jmenovitém napětí 12 V (6 článků)
- jmenovité kapacitě, například 180 Ah
- startovacím proudem, například 570 A

Startovací proud je měřítkem zatížitelnosti akumulátoru při tzv. studeném startu motoru.

Jmenovitá kapacita informuje o době, po kterou je možno daným proudem vybíjet plně nabitě akumulátory.

Akumulátor o 180 Ah může dávat proud 1 A po dobu 180 hodin, nebo proud 180 A po dobu 1 hodiny.

Jsou-li při parkování zapnuty spotřebiče a vybíjejí po mnoho hodin baterii, může se stát, že vybitá baterie již nebude schopna motor spustit.

Kontrola a údržba akumulátoru

Základní péče o akumulátory se řídí těmito zásadami:

- Akumulátory musí být dobře upevněny ve svých držácích
- Povrch akumulátorů nesmí mít trhliny a musí být vždy čistý a suchý
- Dotykové plochy pólů kabelových svorek se musí pravidelně čistit a chránit proti korozi speciálními prostředky nebo mazacím tukem. K čištění nepoužívat ocelový kartáč (může způsobit zkrat).
- Kabelové svorky musí být dobře upevněny na pólech a izolace kabelů nesmí být porušena
- Při opravách elektrické instalace musíme akumulátory odpojovačem odpojit od sítě vozidla, aby náhodným zkratem nedošlo k jejich poškození.
- Do skříně akumulátorů nesmíme odkládat žádné předměty, které by mohly způsobit elektrický zkrat.

Pozor!

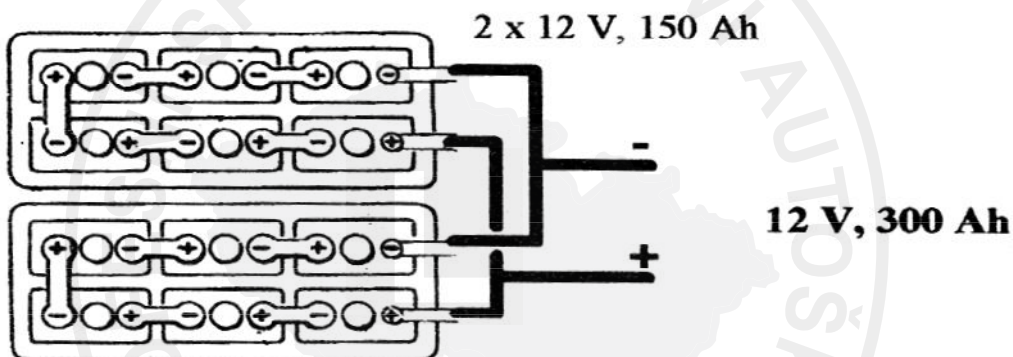
K akumulátorům se nepřibližujeme s otevřeným ohněm, zvláště když jsou otevřeny uzávěry článků. Hrozí nebezpečí výbuchu !

37. Vysvětlete rozdíl mezi paralelním a sériovým zapojením akumulátorů a správný postup při jejich zapojení a odpojení.

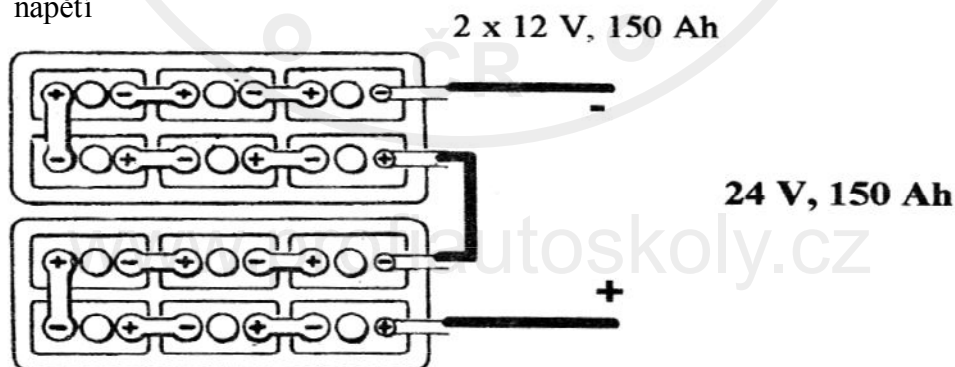
postup při zapojování a odpojování akumulátorů:

- při odpojování akumulátorů od elektrické instalace vozidla nejdříve odpojíme ukostřený pól, potom teprve druhý pól (nedojde tak ke zkratu zaváděním klíče o kostru vozidla)
- odpojení se provede uvolněním šroubu na svorce příslušného kontaktu a nenásilným sejmutím svorky
- při zapojování akumulátorů do elektrické instalace vozidla nejdříve připojíme neukostřený pól, potom teprve připojíme akumulátor ke kostrě vozidla
- před připojením očistíme kontakty svorky i akumulátoru, teprve potom nasadíme svorku a dotáhneme. Kontakty chráníme před korozí konzervačním olejem.

- o paralelním zapojení akumulátorů dosáhneme dvojnásobné kapacity a stejného napětí

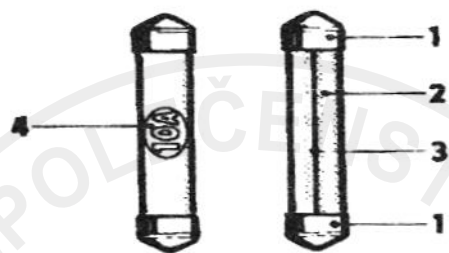


- o sériovým zapojením akumulátorů dosáhneme stejné kapacity ale dvojnásobného napětí



38. Popište funkci pojistek v elektrické soustavě vozidla a jejich umístění.

Úkolem pojistek je chránit elektrickou instalaci před přetížením nadměrným proudem při poruše spotřebiče nebo zkratu. Na těle pojistky je připevněn vodič přesně stanoveného průřezu, jehož maximální proudová hodnota je na pojistce vyznačena. Při průtoku většího proudu, než je proudová hodnota pojistky, dojde k přepálení vodiče a tím k odpojení příslušného elektrického obvodu. V elektrických instalacích vozidel se používají buď starší válcové pojistky, které se vkládají mezi pružné kontakty, nebo novější ploché pojistky s nožovými kontakty, které se do kontaktů zasouvají. Pojistky se umísťují do pojistkové skříňky nebo do centrály elektrické instalace vozidla. Tato zařízení bývají na vozidle umístěna obvykle v přístrojové desce, u motoru nebo ve zvláštní schránce kapoty (autobus).



Válcová pojistka

- 1- kovové kontakty
- 2- keramický izolátor
- 3- tavný drátek
- 4- hodnota propustnosti proudu

Umístění pojistkové skříňky se liší podle typu vozidla (např. vlevo pod volantem, pod příhrádkou na místě spolujezdce nebo v motorovém prostoru) a je třeba se s ním seznámit v návodu k obsluze.

Pojistku tvoří plastový výlisek se zataveným kovovým vodičem a dvěma kontakty, které se zasouvají na příslušné místo v pojistkové skříňce, zpravidla označené symbolem spotřebiče, který jistí. Elektrická hodnota pojistky se udává v ampérech a odpovídá zatížení spotřebiče. Pro snazší rozlišení jsou pojistky různých hodnot provedeny v odlučovacích barvách (světle hnědá 5A, červená 10A, modrá 15A, žlutá 20A, bílá 25A, zelená 30A).

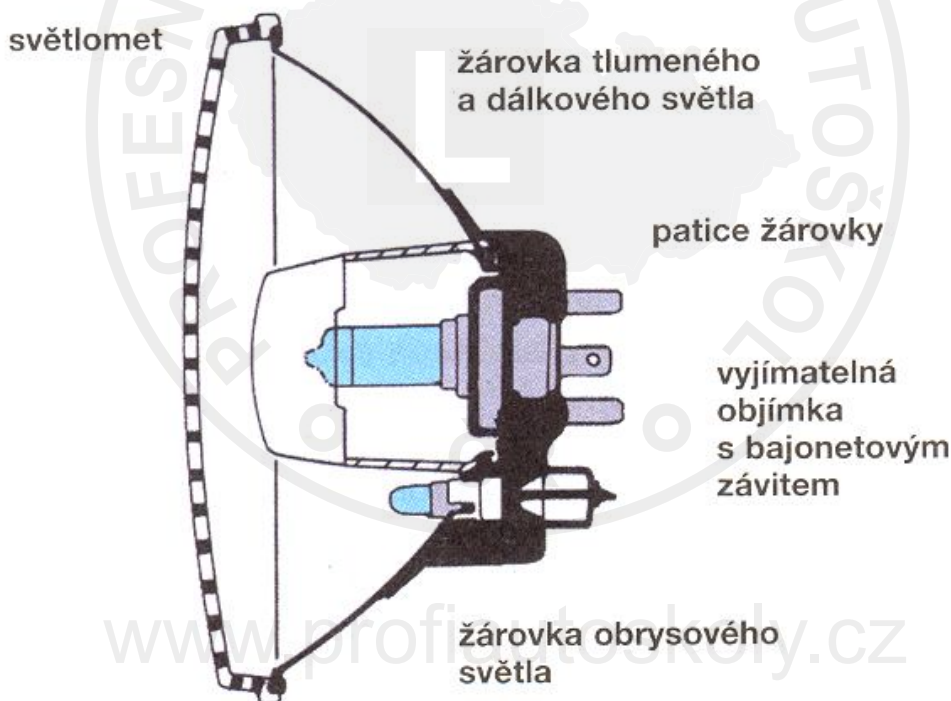
Při výpadku některého spotřebiče nejprve vyjmeme z pojistkové skříňky a zkontrolujeme jeho – její znehodnocení signalizuje přetavený kovový vodič uvnitř plastového pouzdra.

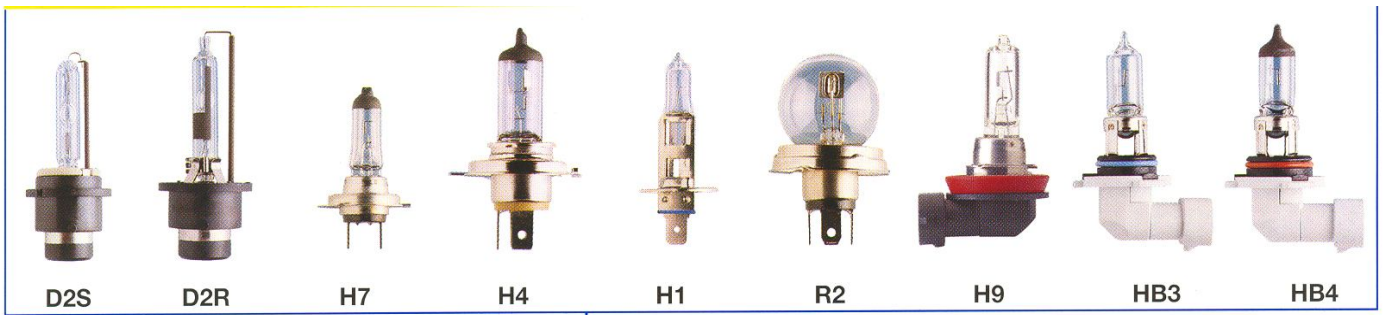
Pozor – spálenou pojistku nahrazujeme pouze pojistkou se stejnou hodnotou !

39. Popište, jakým způsobem se provádí výměna žárovek vnějšího osvětlení vozidla.

Žárovky hlavních světlometů a předních směrových světel jsou přístupné z motorového prostoru, žárovky zadních svítilen jsou obvykle umístěny pod společným plastovým krytem v zavazadlovém prostoru.

- sejmeme pryžový nebo plastový kryt zadní části světlometu
- mírným tahem uvolníme a odpojíme objímku a vyjmeme ji (u některých vozidel se z pevné objímky s bajonetovým závitem vyjme přímo žárovka)
- vyměníme vadnou žárovku za novou stejného typu a příkonu
- u halogenových žárovek (většina moderních vozidel) vždy držíme žárovku za kovovou patici, ne za skleněnou baňku
- u dvouvláknové žárovky tlumených a dálkových světel (případně vzadu obrysových a brzdových světel) dbáme na správnou polohu kontaktů – jinak místo tlumeného světla svítí dálkové a naopak
- opačným postupem upevníme objímku, zapojíme konektor a uzavřeme kryt.





Směrová světla



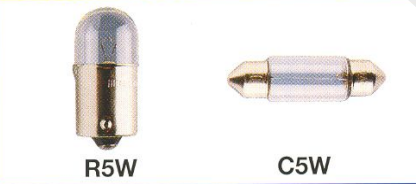
Přídavné blikáče



Osvětlení palubní desky



Vnitřní světla



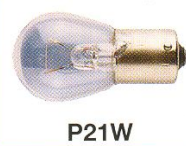
Směrová blikáče



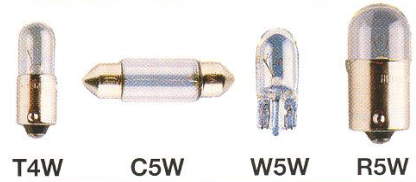
Koncová světla



Zpětné světlomety



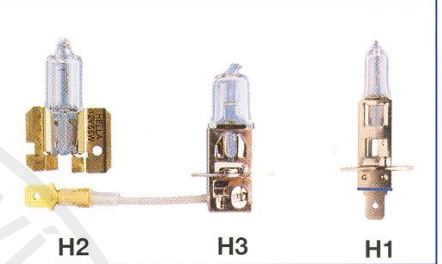
Osvětlení SPZ



Brzdová světla



Přídavná mlhová/dálková světla



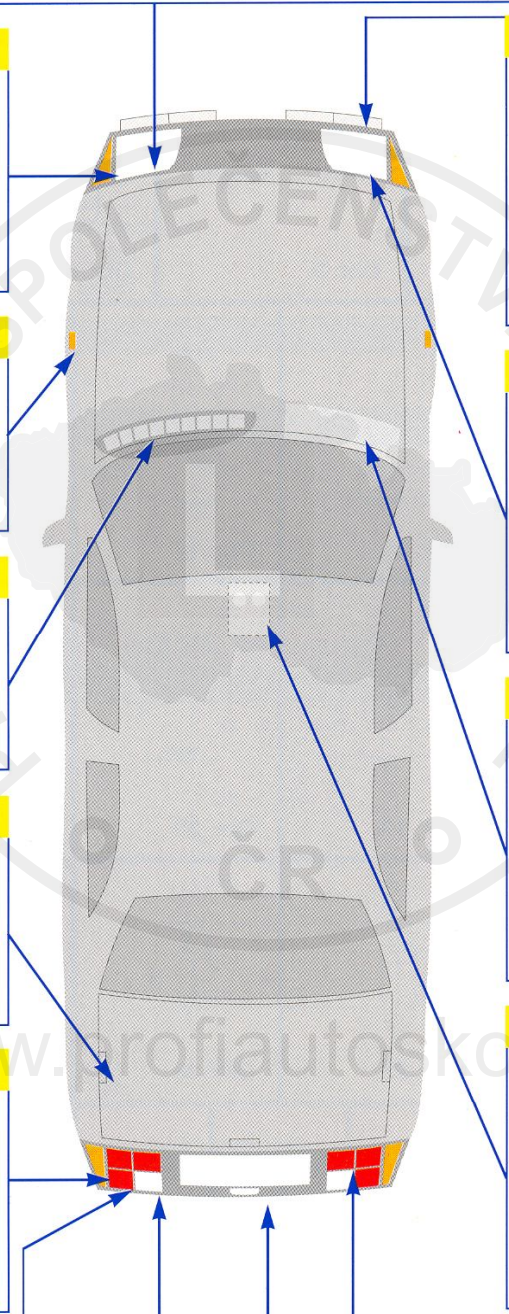
Obrysová světla



























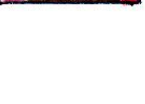

Osvětlení palubní desky



Vnitřní světla



40. Vysvětlete symboly kontrolky a ovladačů na přístrojové desce (volantu) vozidla.

	směrová světla		tlak motorového oleje
	dálková světla		nafukovací vak
	obrysová světla		minimální zásoba paliva
	světlomety do mlhy		žhavení
	zadní světla do mlhy		elektron. blokování startování
	potkávací světla		přítomnost vody v palivovém filtru
	odmlžování zadního okna		hladina chladicí kapaliny
	ABS		teplota chladicí kapaliny
	bezpečnostní pásy		chod motoru
	výstražná světla		stěrače předního skla
	hladina brzdové kapaliny		ostřikování předního skla
	dobíjení baterie		stěrač zadního skla
	ruční brzda		ostřikování zadního skla

41. Popište postup při připojení tažného lana a tažné tyče a možnosti jejich použití.

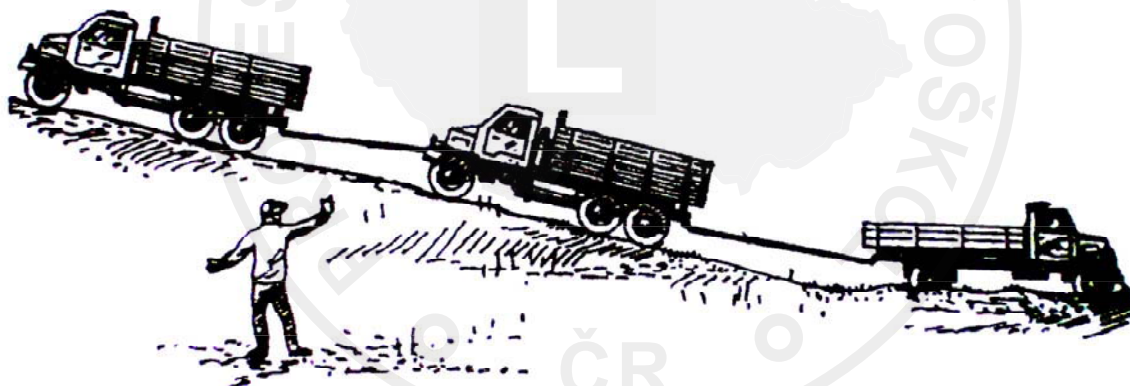
v případě poruchy, kdy vozidlo není schopno pohybu vlastní silou a okolnosti vyžadují jeho odstranění z místa, kde tvoří překážku provozu, na bezpečné místo nebo k opravě, použijeme vlečení vozidla. Řízení vozidel při vlečení je však mnohem obtížnější a vyžaduje nezbytnou přípravu. Rozlišujeme následujícími druhy vlečení vozidel:

- roztahovací
- odvlečení
- tažení

Připojení tažné tyče:

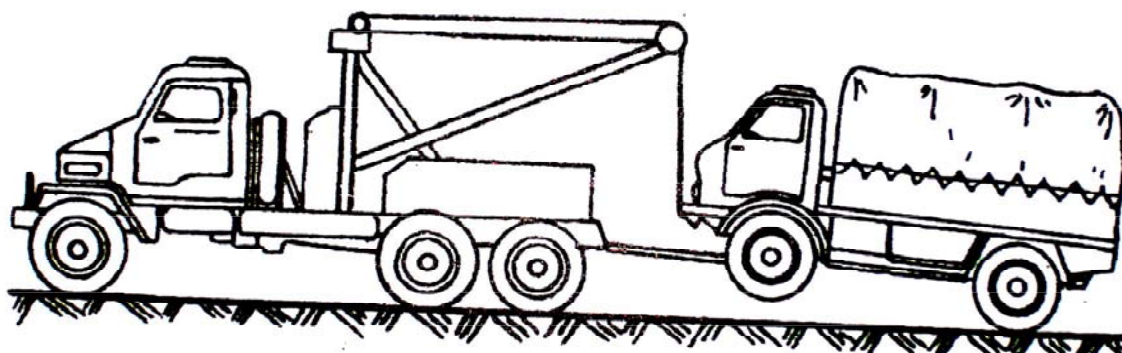
- vozidlo musí mít funkční řízení
- není-li motor v chodu a vozidlo má vzduchotlakovou nebo vzduchokapalinovou brzdu nemůže brzdít
- před tažením je nutné u některých vozidel podle instrukcí výrobce vozidla provést předem všechny předepsané úkony
- do závěsu vlečeného vozidla zasuneme oko tažné tyče a zajistíme čepem
- závěsem vlečeného vozidla nacouváme co nejbližší k druhému oku tažné tyče, které zasuneme do závěsu a zajistím

Jsou-li brzdy vlečeného vozidla bez závad, lze propojit vzduchotlakové soustavy obou vozidel propojovací vzduchovou hadicí



Vyprošťování pomocí dvou vozidel a tažných tyčí

www.profiautoskoly.cz

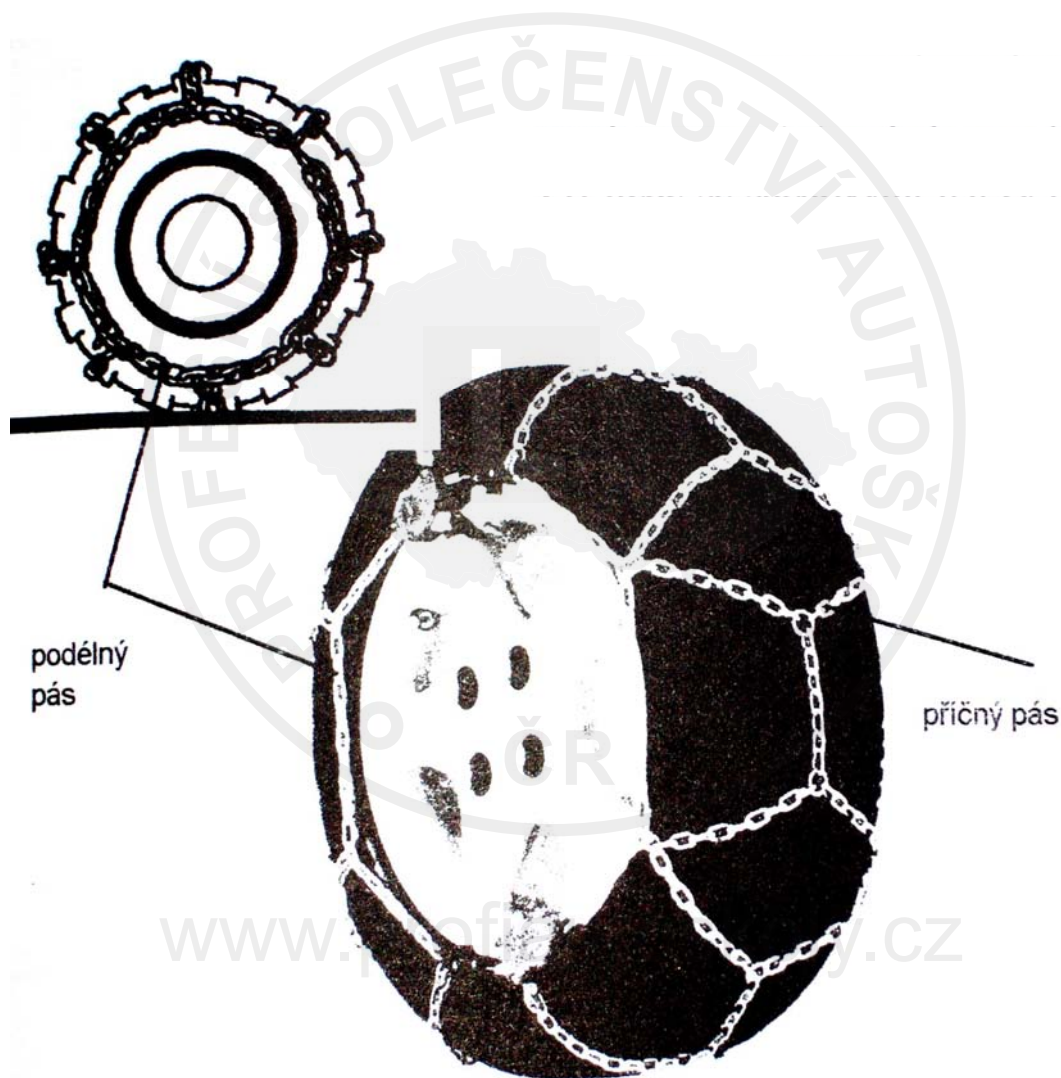


Odsun vozidla pomocí trianglu a vyprošťovacího automobilu

42. Popište postup při montáži sněhových řetězů.

Při jízdě v zimním období na souvislé vrstvě sněhu může dojít k prokluzování kol hnacích náprav vozidla. Ke zvýšení adheze mezi koly a takovýmto povrchem vozovky se používají sněhové řetězy. Konstrukce tvarů příčných spojení bývají různorodé. Po jejich nasazení na kolo, podle instrukcí výrobce sněhových řetězů, je běhoun ovinut řetězy tak, že podélné pásy tvoří kruhy na vnější a vnitřní straně kola a napínají celý řetězový věnec. Příčné řetězy vytváří po obvodu kola svými hranami výstupky na pneumatice a tím dochází k lepšímu záběru kola.

Před jízdou do oblastí, kde je nutné použít sněhové řetězy, je potřebné si jejich nasazování na kolo nacvičit. Při jízdě se sněhovými řetězy nesmí být rychlost vyšší než 50 km/h.



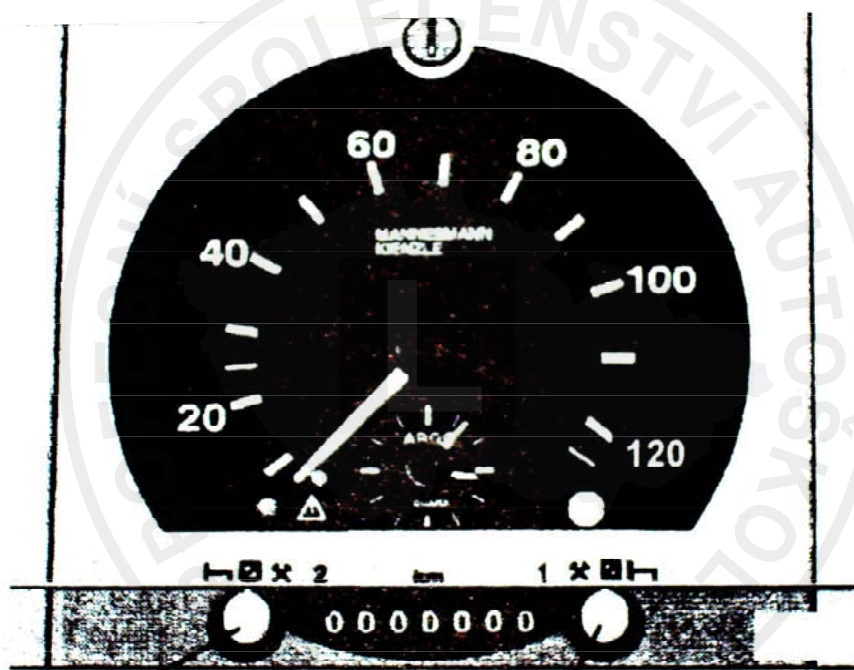
43. Popište základní funkce tachografu a v čem spočívá jeho obsluha.

Tachograf je technické kontrolní zařízení pro indikaci a záznam údajů o provozu vozidla za určitý časový interval. Lze z jeho záznamů vyčíst ujetou vzdálenost, rychlost jízdy, čas a dobu řízení, pracovní pohotovost, ostatní práce a odpočinek.

Tachografy jsou mechanické s náhonem ohebným hřídelem nebo elektronické. Údaje jsou zaznamenávány buď na záznamový list (kotouč) nebo magnetickou kartu.

Obsluha tachografu spočívá v:

- zakládání a vyjímání vypsanych záznamových kotoučků
- nastavení hodin
- ruční přepínání časových úseků



přepínač režimů

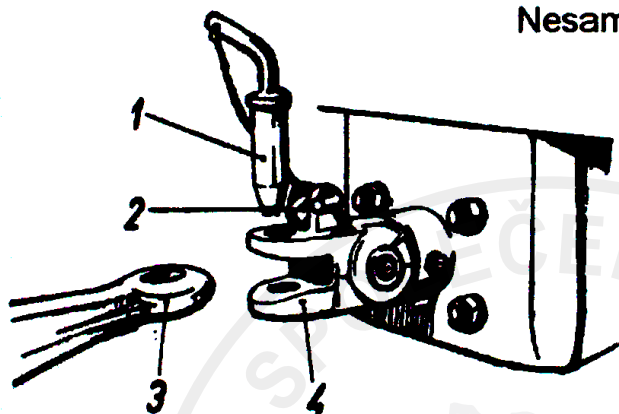
- odpočinek
- pracovní pohotovost
- pracovní činnost (řízení)

přepínač režimů
pro prvního řidiče

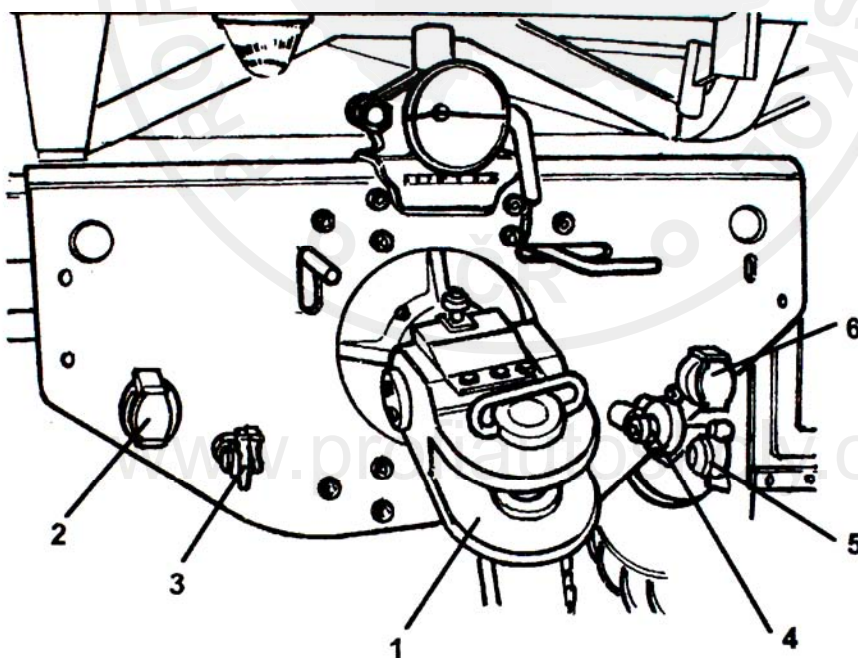
44. Popište postup při připojování a odpojování přívěsu.

U převážné většiny přívěsů lze jejich připojení provádět jen ručně, přičemž na obsluhu přívěsu obvykle řidič nevidí. Proto tato činnost musí být prováděna mimořádně odpovědně. K zajištění připojení přívěsu bude nutné přizvat způsobilou a náležitě poučenou osobu (pomocníka). Obecně pro připojování přívěsu platí, že přívěs musí být zabrzděn a zaklínován a tažné vozidlo najíždí na přívěs.

Nesamočinný závěs pro přívěs

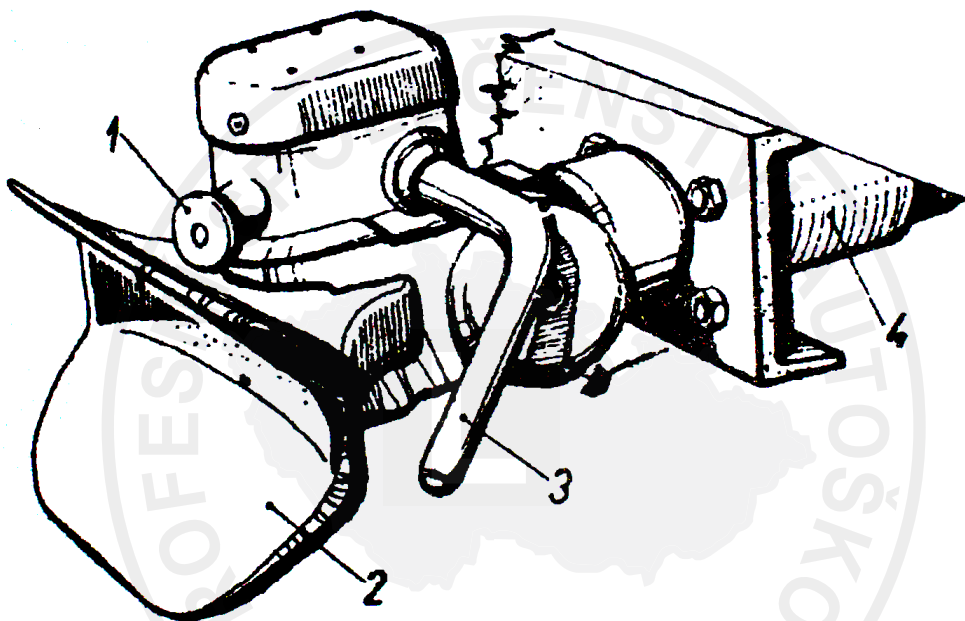
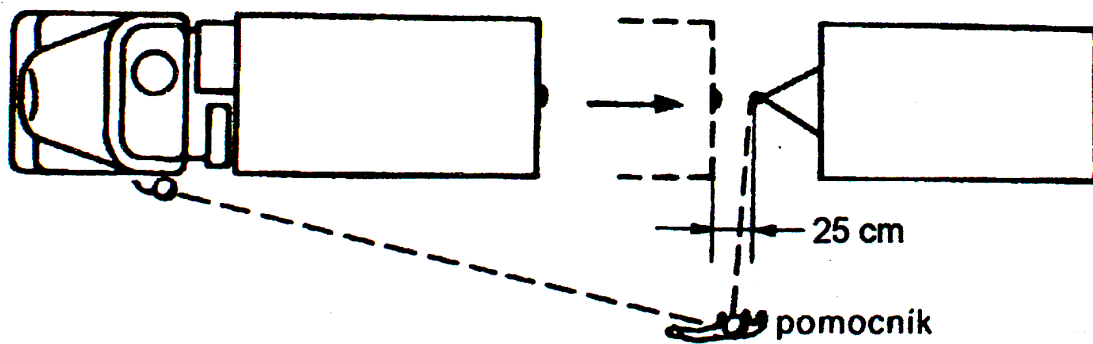


- 1- závěrný čep
- 2- pojistka čepu
- 3- oko tažné oje přívěsu
- 4- hlava závěsu



Prvky k připojení přívěsu

- 1- nesamočinný závěs pro přívěs, 2- zásuvka pro připojení elektrické instalace přívěsu, 3- spojovací hlavice vzduchotlakové soustavy (ovládací větev), 4- spojovací hlavice (plnicí větev), 5- spojovací hlavice pro jednohadicový brzdový systém, 6- pomocná sedmipólová zásuvka



Samočinný závěs pro přívěs

- 1- pojistka, 2- hubice závěsu, 3- rukojeť ke zvedání závěrného čepu
4- skříň pružiny pro tlumení rázů od přívěsu

www.profiautoskoly.cz

Odpojování přívěsu:

- zastavit soupravu, vypnout motor a zabrzdít parkovací brzdu
- přívěs zajistit proti pohybu ruční brzdou a zakládacími klíny
- odpojit elektrické kabely a hadice vzduchotlakové soustavy
- odpojit zajišťovací zařízení (lana, řetězy) od tažného vozidla
- odjistit a otevřít závěs pro přívěs nebo vyjmout závěrný čep
- rozpojit soupravu popojetím vozidla od přívěsu

45. Vyjmenujte povinné vybavení vozidla.

Povinné vybavení vozidel stanovuje příslušný právní předpis podle kategorií vozidel.

- hasící přístroj pro autobusy, sanitní vozidla, samojízdné pracovní stroje pro sklizeň obilí a vozidla taxislužby
- přenosný výstražný trojúhelník
- prostředky a pomůcky, kterými je možné opravit běžné závady na vozidle
- náhradní elektrickou pojistku od každého užitého druhu
- náhradní žárovku od každé užitého druhu pro vnější osvětlení a signalizaci vozidla
- příruční zvedák odpovídající nosnosti
- klíč na matice kol
- náhradní kolo
- lékárničku podle kategorie vozidla

